

Figura 1 Desenho da tubeira CC e CL

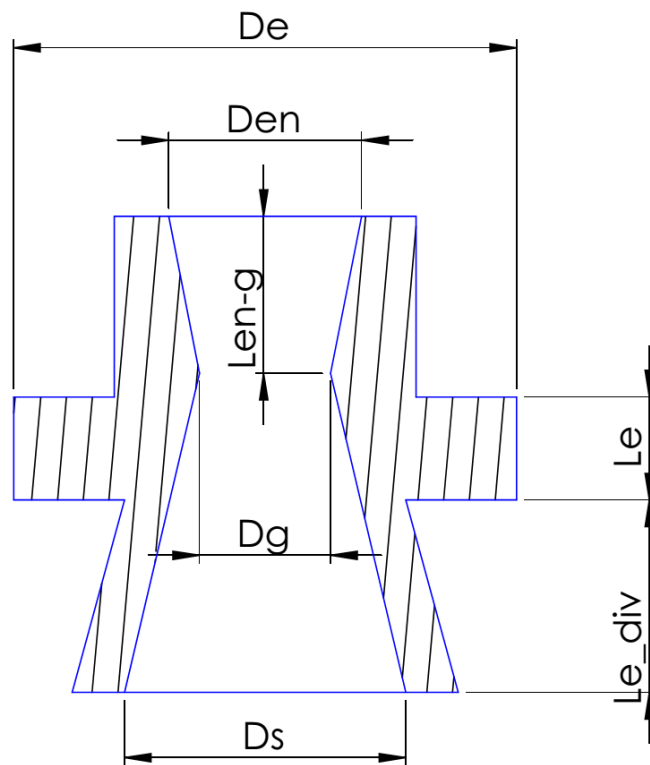


Figura 2 Desenho da tubeira CDDE

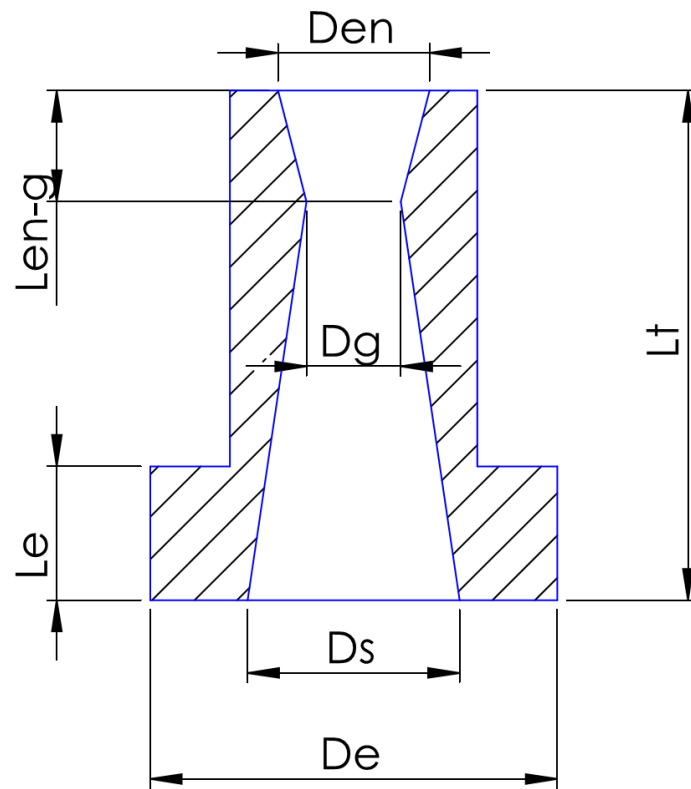


Figura 3 Desenho das tubeiras CDMeDG e CDMaDG

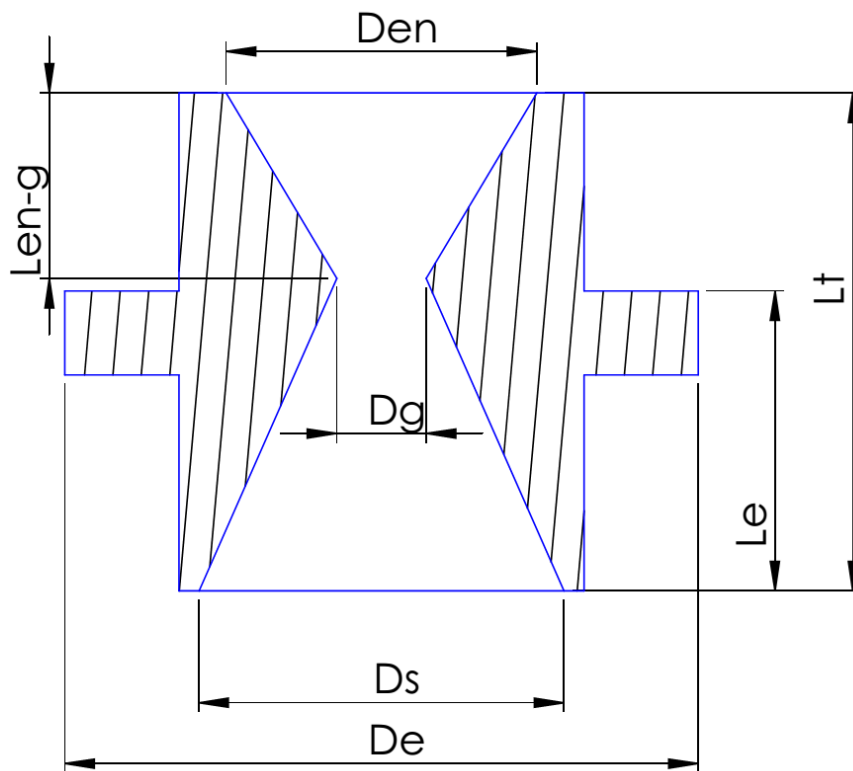


Figura 4 Desenho das tubeiras AI-G e AI-A