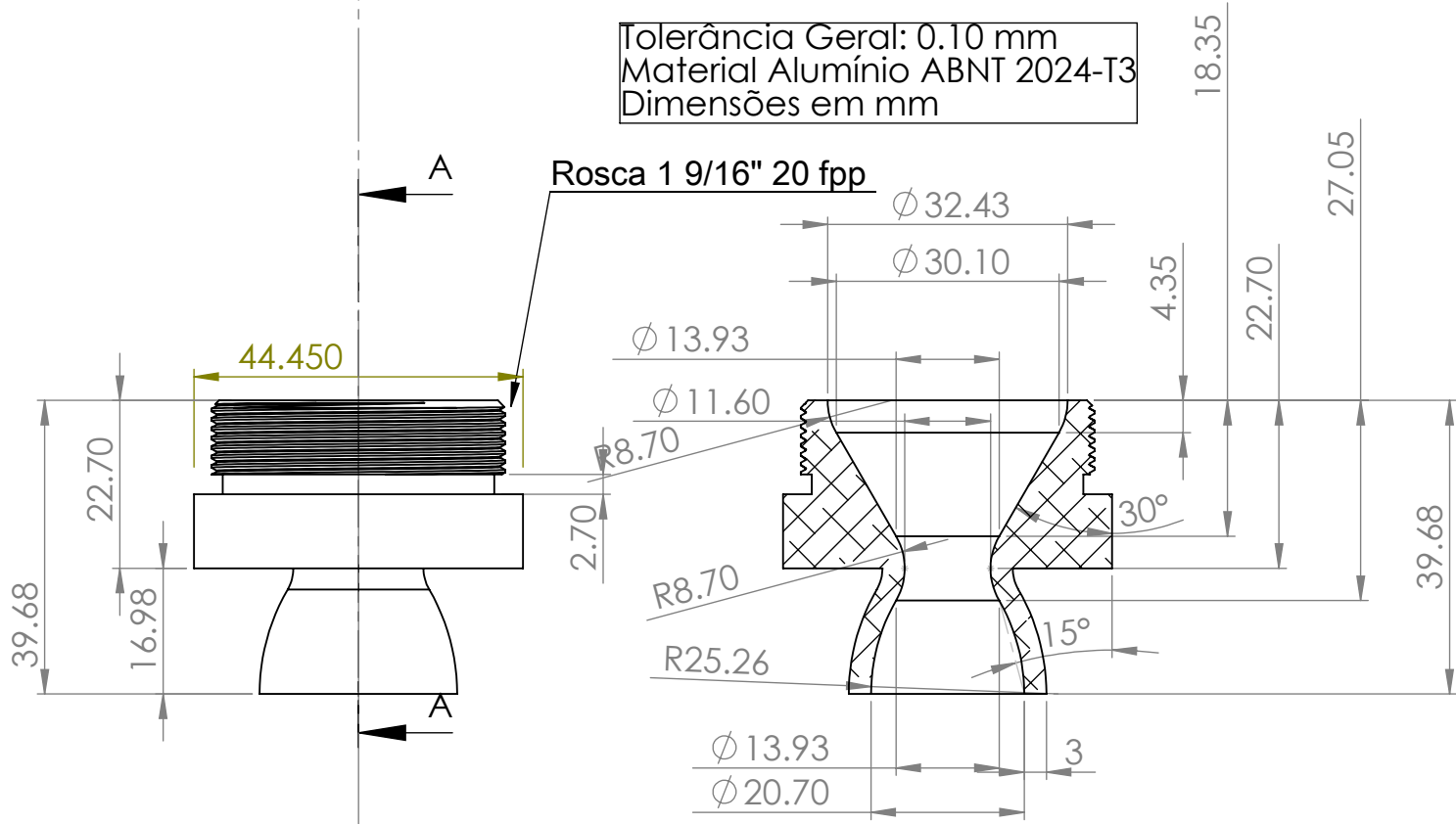


Tolerância Geral: 0.10 mm  
Material Alumínio ABNT 2024-T3  
Dimensões em mm



SEÇÃO A-A