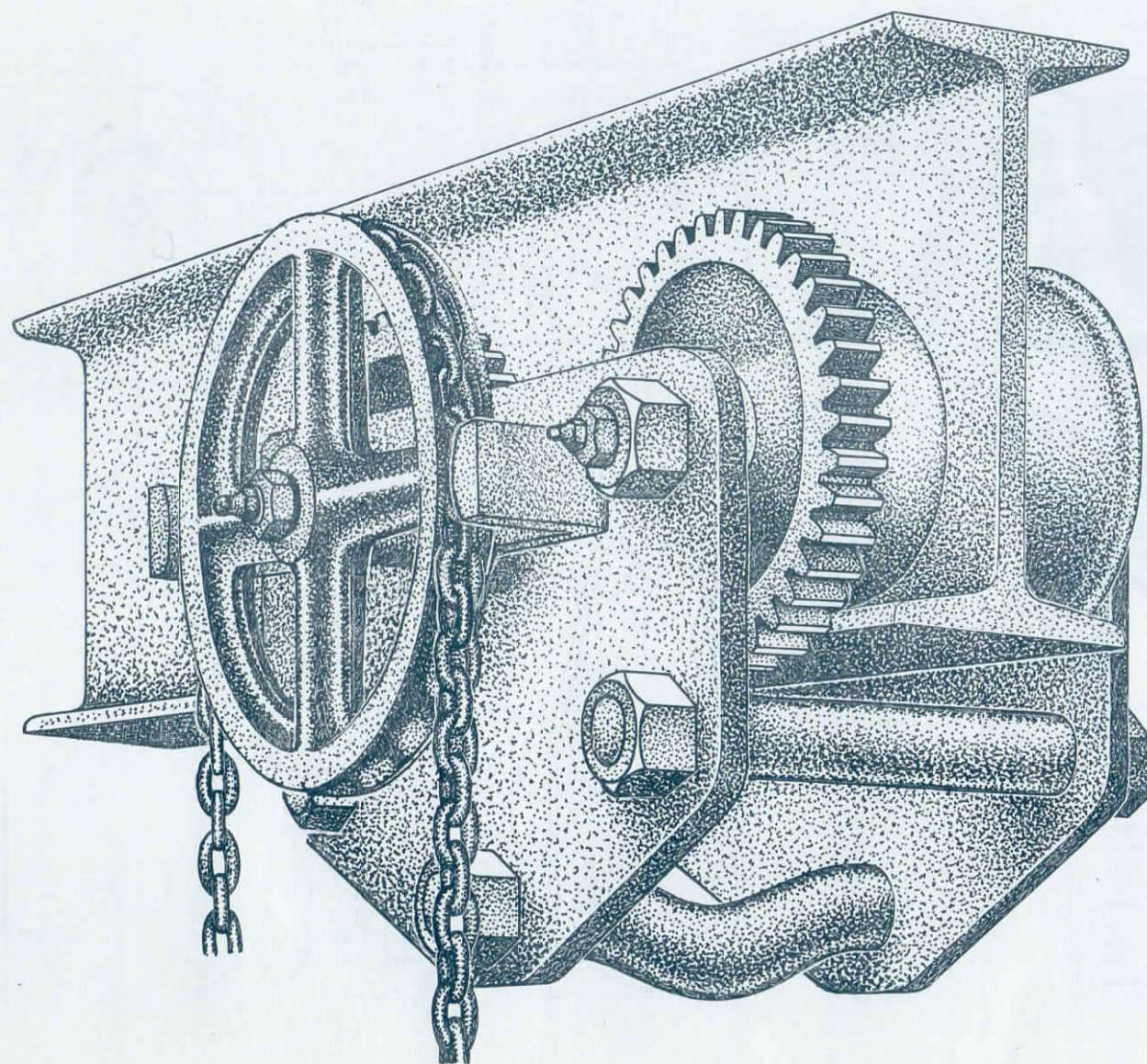
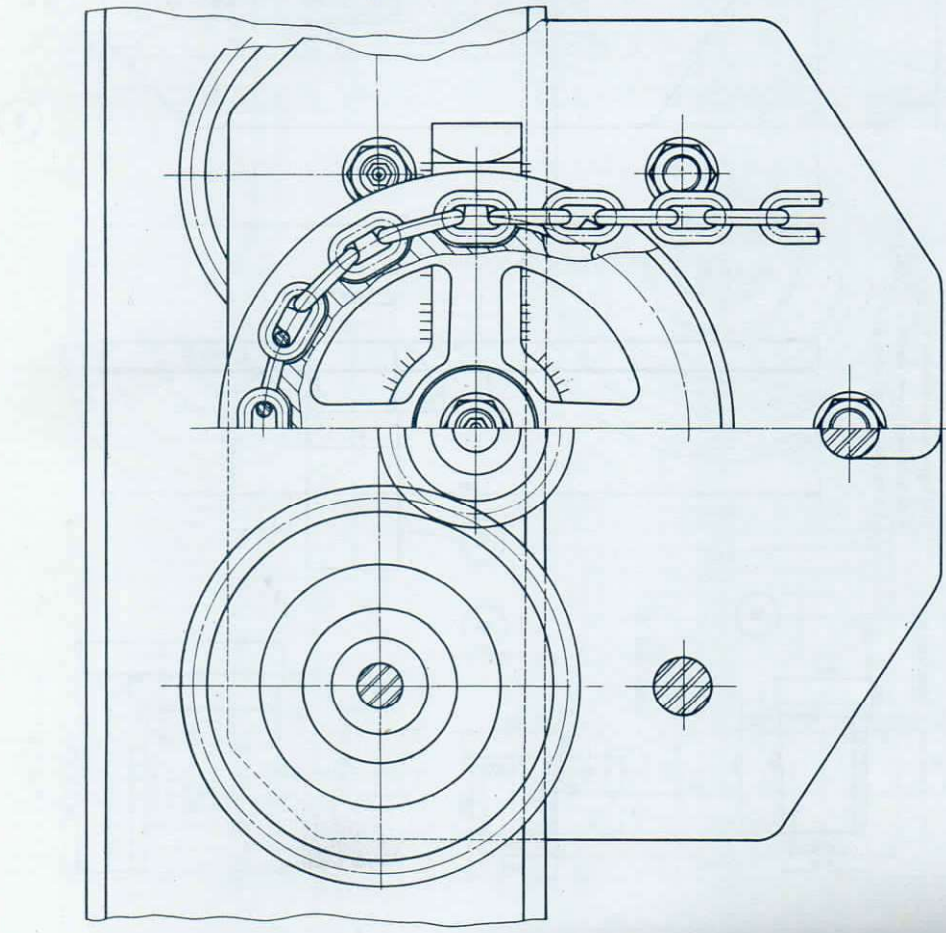
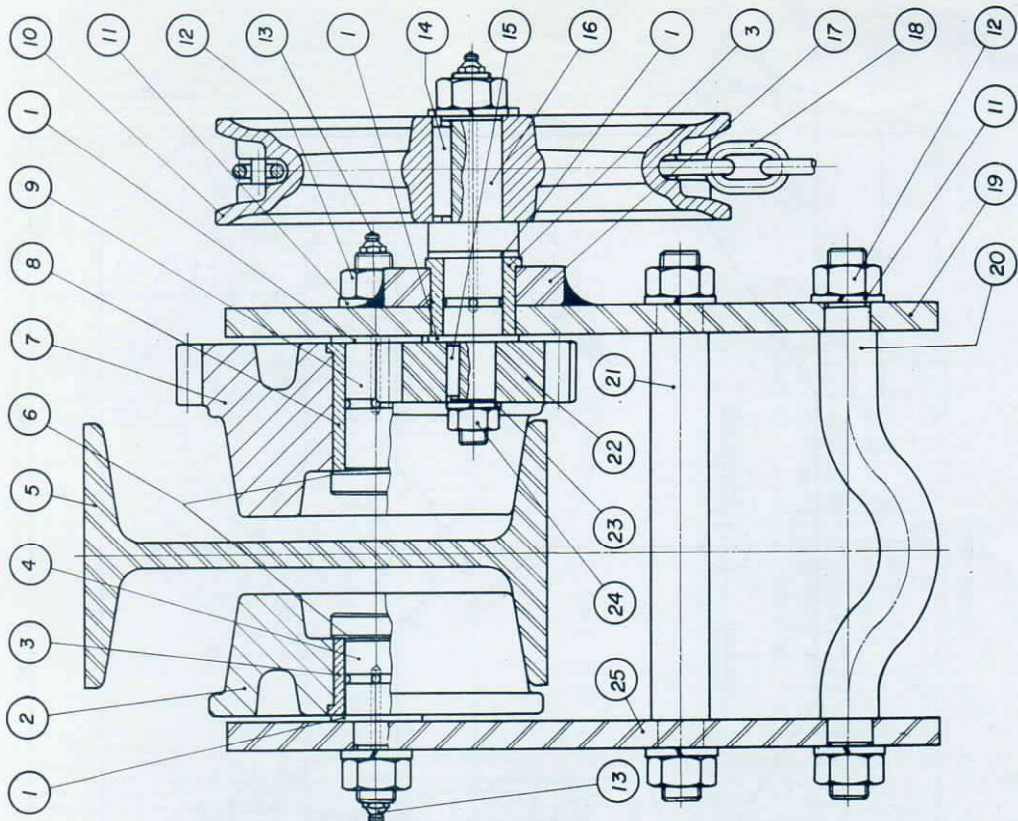


TROLE ACIONADO POR CORRENTE

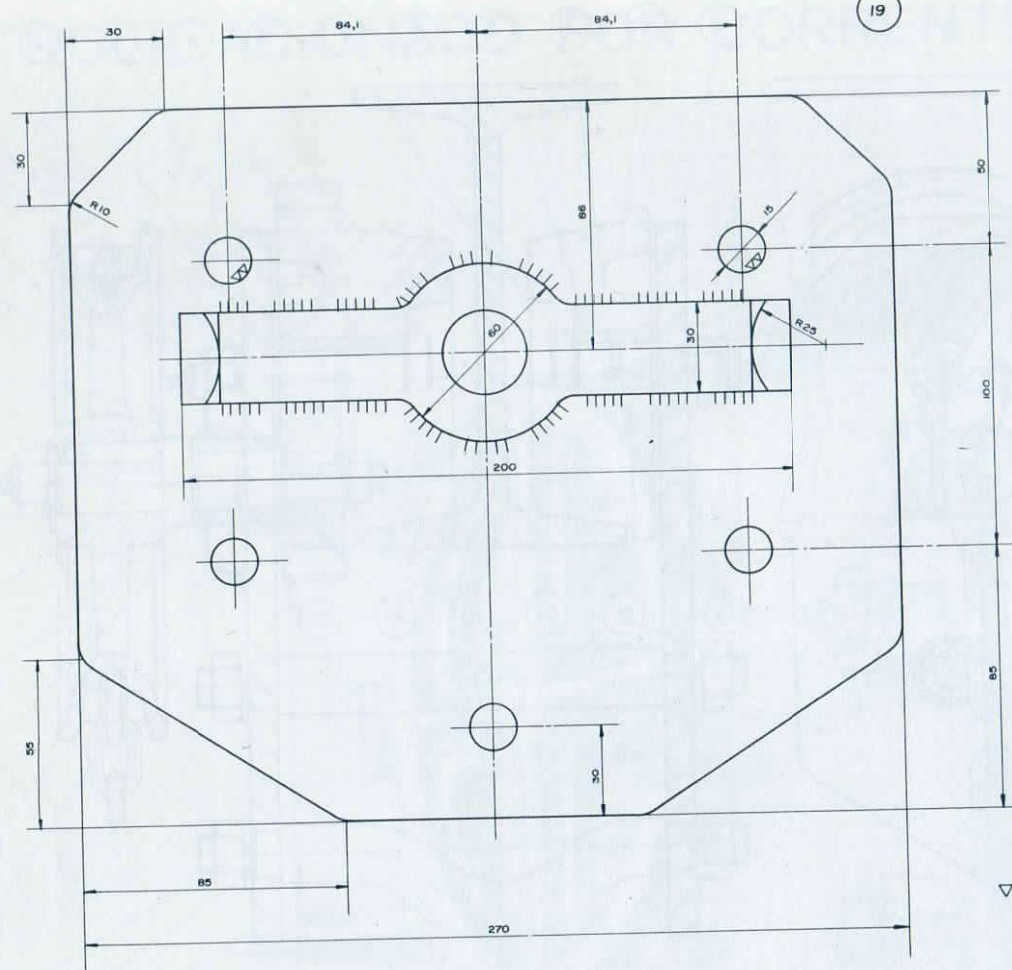




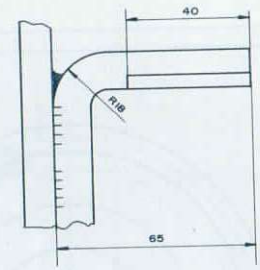
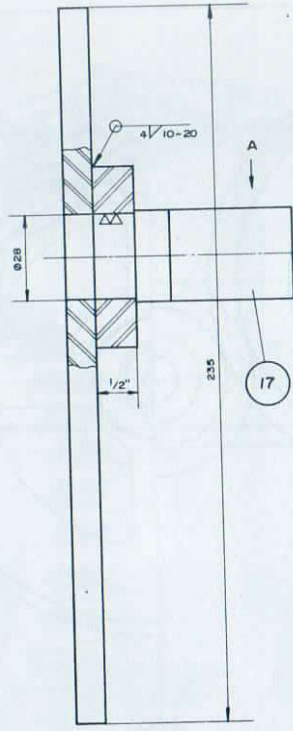
8	Bucha	2	Branta SAE 660 Ø32x42
7	Roda com engren.	2	Ferro fundido estereoides m = 4 z = 31
6	Arruela torneada	4	Ø 28xØ20,5x1
5	Viga duplo I	1	I 6" x 3 3/8"
4	Eixo	2	Aço NB 1020 Ø30x62
3	Bucha	3	Branta SAE 660 Ø32x25
2	Roda	2	Ferro fundido estereoides Ø110x40
1	Arruela torneada	6	Ø30xØ20,5x2
NF DENOMINAÇÕES			
			folha

17	Chapa de apoio	1	Aço NB 1010
16	Eixo	1	Aço NB 1020 Ø30x123
15	Chaveta	1	Aço NB 1020 17x5x5
14	Chaveta	1	Aço NB 1020 30x6x6
13	Engrenadora	5	Latão Ø1/4 gds
12	Porca ajustada	11	Ø 1/2"
11	Arruela de pressão	11	Ø 15
10	Polca p/ corrente	1	Ferro fundido estereoides m = 12 d = 51 p = 17,5
9	Eixo	2	Aço NB 1020 Ø30x79

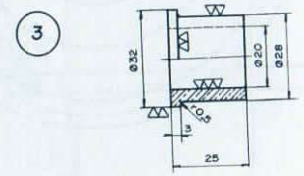
25	Lateral	1	Aço NB 1010 270x235x3/8"
24	Porca ajustada	1	Ø 3/8"
23	Arruela de pressão	1	Ø 12
22	Engren dentes retos	1	Aço NB 1020 m = 4, z = 14
21	Distancador	2	Aço NB 1010 Ø 3/4" x 181
20	Troca de suspensão	1	Aço NB 1010 Ø 3/4" x 181
19	Lateral	1	Aço NB 1010 270x235x3/8"
18	Corr. calibrado ao comprado	5m	Ferro d = 5, p = 17,5



19

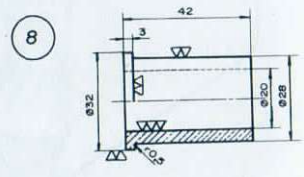


vista de A



3

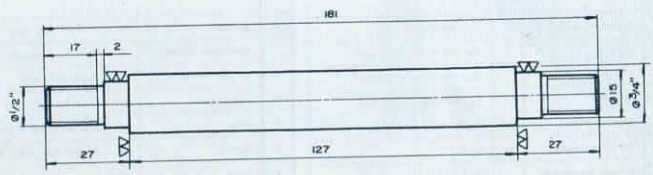
∇ (∇, ∇)



8

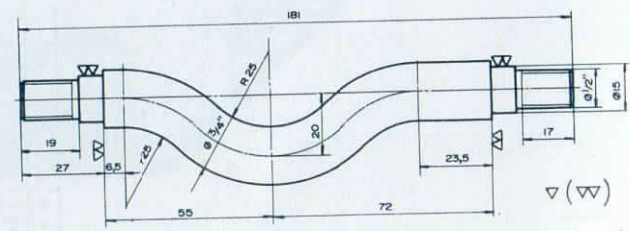
∇ (∇, ∇)

∇ (∇) A peça 25 é idêntica à 19 porém sem o furo de Ø28 e o correspondente reforço 17



21

∇ (∇)



20

∇ (∇)

