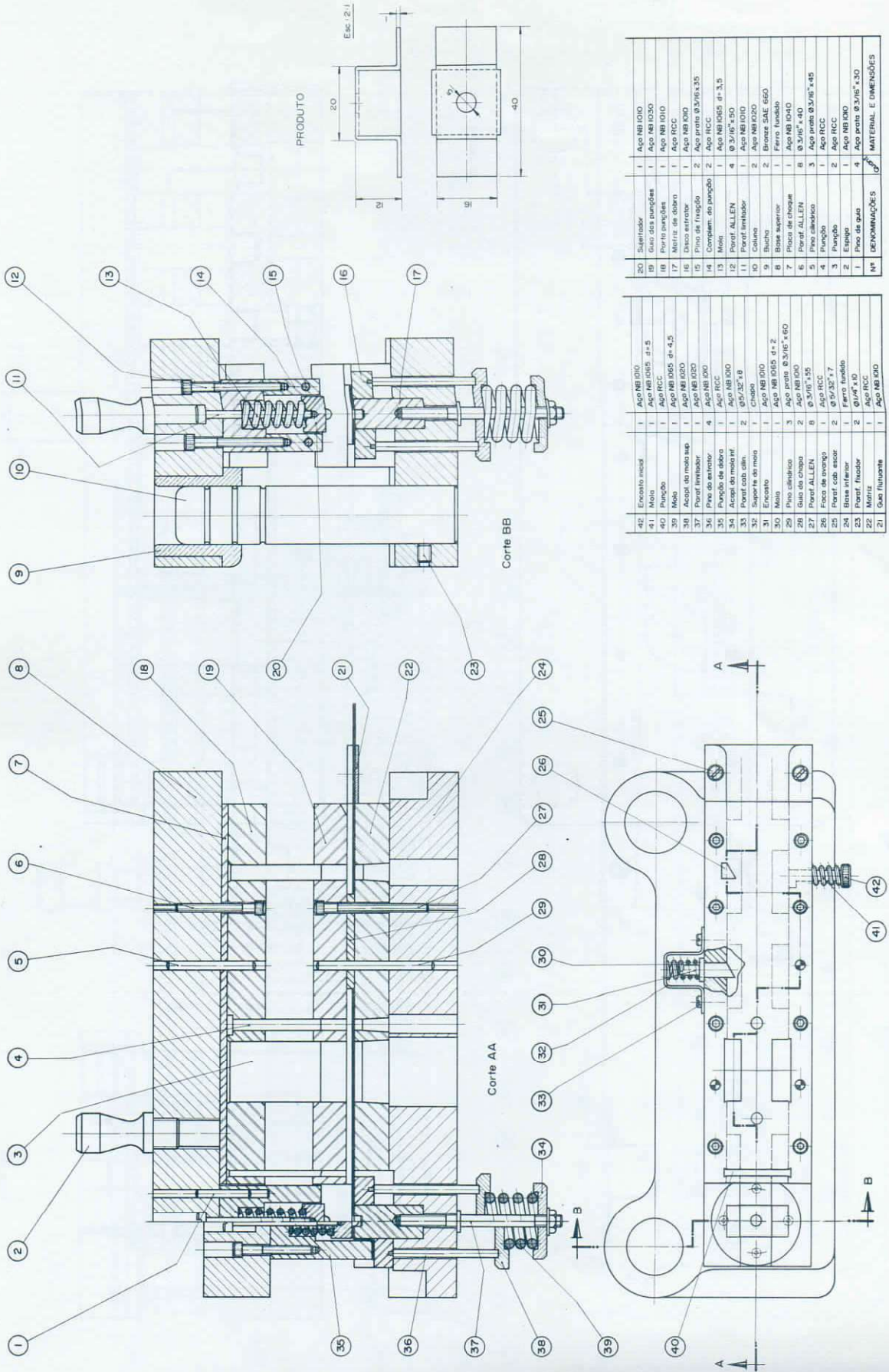


FERRAMENTA COMBINADA DE CORTE, FURAÇÃO E DOBRA



Nº	DESCRIÇÃO/USO	MATERIAL E DIMENSÕES
1	Substituto	Aço NB 020
2	Motor	Aço NB 020
3	Engrenagem	Aço NB 020
4	Engrenagem	Aço NB 020
5	Engrenagem	Aço NB 020
6	Engrenagem	Aço NB 020
7	Engrenagem	Aço NB 020
8	Engrenagem	Aço NB 020
9	Engrenagem	Aço NB 020
10	Engrenagem	Aço NB 020
11	Engrenagem	Aço NB 020
12	Engrenagem	Aço NB 020
13	Engrenagem	Aço NB 020
14	Engrenagem	Aço NB 020
15	Engrenagem	Aço NB 020
16	Engrenagem	Aço NB 020
17	Engrenagem	Aço NB 020
18	Engrenagem	Aço NB 020
19	Engrenagem	Aço NB 020
20	Engrenagem	Aço NB 020
21	Engrenagem	Aço NB 020
22	Engrenagem	Aço NB 020
23	Engrenagem	Aço NB 020
24	Engrenagem	Aço NB 020
25	Engrenagem	Aço NB 020
26	Engrenagem	Aço NB 020
27	Engrenagem	Aço NB 020
28	Engrenagem	Aço NB 020
29	Engrenagem	Aço NB 020
30	Engrenagem	Aço NB 020
31	Engrenagem	Aço NB 020
32	Engrenagem	Aço NB 020
33	Engrenagem	Aço NB 020
34	Engrenagem	Aço NB 020
35	Engrenagem	Aço NB 020
36	Engrenagem	Aço NB 020
37	Engrenagem	Aço NB 020
38	Engrenagem	Aço NB 020
39	Engrenagem	Aço NB 020
40	Engrenagem	Aço NB 020
41	Engrenagem	Aço NB 020
42	Engrenagem	Aço NB 020