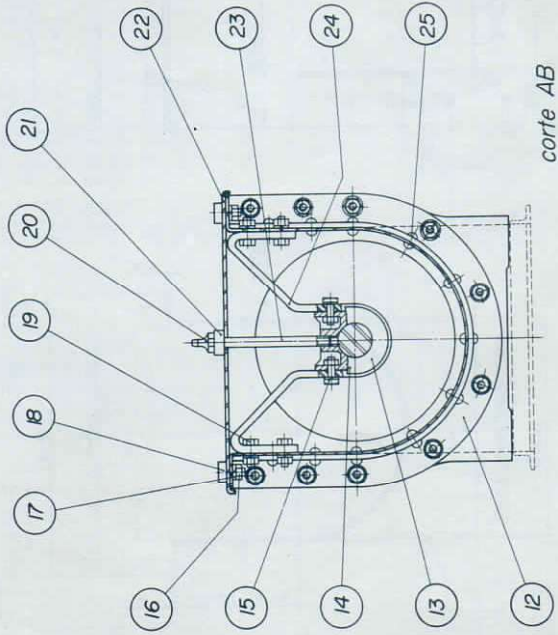


# TRANSPORTADOR HELICOIDAL



Qtd	Descrição	Material e Dimensões
25	Rebitos	66 Ø5/16" x 9/16"
24	Suporte do eixo	3 Aço NB 1030
23	Cano de lubrif	3 Aço Inoxidado NB 1020
22	Tampa	1 Aço NB 1020
21	Base da engrenadora	3 Aço NB 1020
20	Engrenadora	5 Ø3/8"
19	Paraf cab sext	12 Ø9/16" x 2"
18	Paraf especial	22 Ø9/16" x 1 1/2"
17	Arroleta de pressão	74 Ø9/16"
16	Parca sextavada	76 Ø9/16"
15	Paraf cab sext	2 Ø9/16" x 2"
14	Mancal superior	1 Bronze SAE 660
13	Mancal inferior	1 Bronze SAE 660
12	Flange	6 L 2" x 2" x 3/16"
11	Bichos	2 Bronze SAE 660
10	Sup. das extrem.	2 Ferro fundido
9	Eixo motor	1 Aço Inoxidado NB 1030
8	Garnela	1 Chapa de aço
7	Suporte da garnela	2 Ferro fundido
6	Eixo de acoplamento	1 Aço Inoxidado NB 1030
5	Bucha	6 Aço NB 1020
4	Paraf. cab. sext.	14 Ø9/16" x 4-1/4"
3	Hélice	3 Aço NB 1030
2	Cubo da hélice	3 Aço Inoxidado NB 1030
1	Eixo terminal	2 Aço Inoxidado NB 1030
	Nº DENOMINAÇÕES	100
	MATERIAL E DIMENSÕES	

