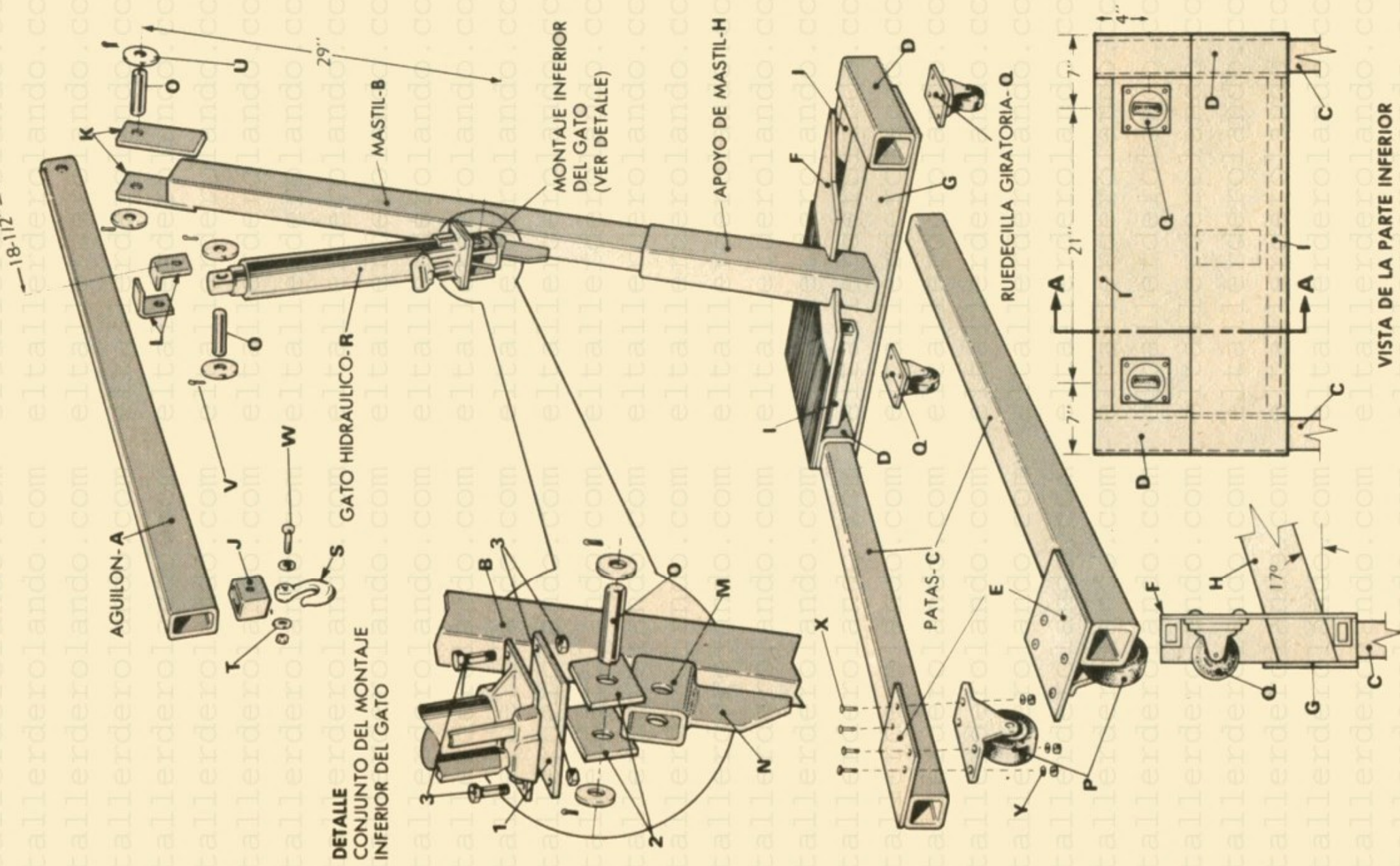


# ELEVADOR DE MOTORES



VISTA DE LA PARTE INFERIOR

SECCION A-A



## LISTA DE MATERIALES ELEVADOR DE MOTOR

Clave	No.	Tamaño y descripción (uso)
A	1	Tubo de acero de 2 x 3 x 60" (aguilón)*
B	1	Tubo de acero de 2 x 4 x 64" (mástil)*
C	2	Tubo de acero de 3 x 3 x 60" (patas)*
D	2	T. de acero 3-1/2 x 3-1/2 x 16" (sop. de patas)**
E	2	Placa de acero de 6-1/2 x 6-1/2" (placas de ruedecillas delanteras)**
F	1	Placa de acero de 16 x 35" (placa superior)**
G	1	Placa de acero de 8 x 35" (placa inferior)**
H	1	Tubo de acero de 2-1/2 x 4-1/2 x 21" (soporte de mástil)**
I	2	Tubo de acero de 1 x 2 x 29" (soportes laterales delanteros y traseros)**
J	1	Tubo de acero de 1-1/2 x 2 x 2-1/2" (montura de ganchos)*
K	2	Placa de acero de 3 x 7" (placas abisagradas de aguilón)*
L	2	Angulo de hierro de 2 x 2 x 2-3/4" (punto de montaje de gato superior)
M	1	Tubo de acero de 1/2 x 2-1/2 (punto de montaje de gato inferior)
N	1	Placa de acero de 2 x 4" (soporte de punto de montaje de gato inferior)
O	3	Pivote de varilla redonda de acero de 3/4" diámetro x 3-1/4"
P	2	Ruedecillas estacionarias de 6" de alto
Q	2	Ruedecillas giratorias de 6" de alto
R	1	Gato hidráulico Blackhawk de 24"
S	1	Gancho para hueco de 1/2", (4-1/ x 2-1/2 x 3/4")
T	2	Arandelas de 1/2"
U	6	Arandelas de 3/4"
V	6	Chavetas de 2"
W	1	Perno de 1/2"-13 de 2-1/2" largo y tuerca
X	16	Tornillos de cabeza Allen tipo botón de 5/16 x 3/4 x 18" y tuercas
Y	16	Contratuercas de 5/16"

\*Espesor de pared de 1/4"

\*\*Espesor de pared de 3/16"

Las paredes 1, 2 y 3 ya vienen armadas con la unidad del gato hidráulico Blakhawk; por lo tanto, no aparecen en nuestra lista de materiales y no se dan instrucciones de armada al respecto. El gato se puede obtener de la Metro Hydraulic Jack Co., of N.J., 52 Elm St., Newark, New Jersey 07105.

Su precio en los Estados Unidos es de US\$158.50.