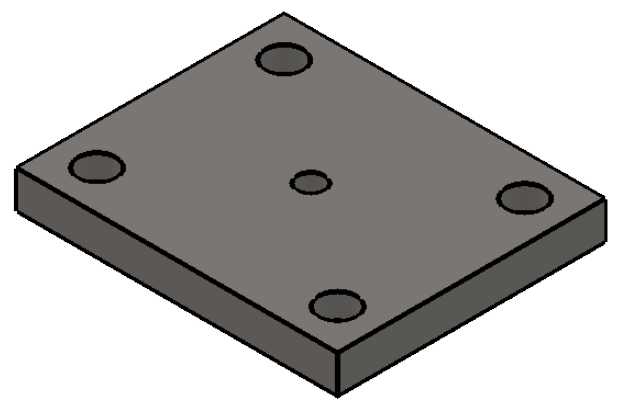


3.2 / ( 1.6 )

AFASTAMENTO GERAL 0.1 mm



PROJETO: ESTAMPO DE PUNÇONAMENTO		ESCALA: 1:1
PROJETISTA: FERNANDO		CÓD. PROJ.: EPD3
DATA: 19/10/2018	UNIDADE: mm	CÓD. PEÇA: 19

