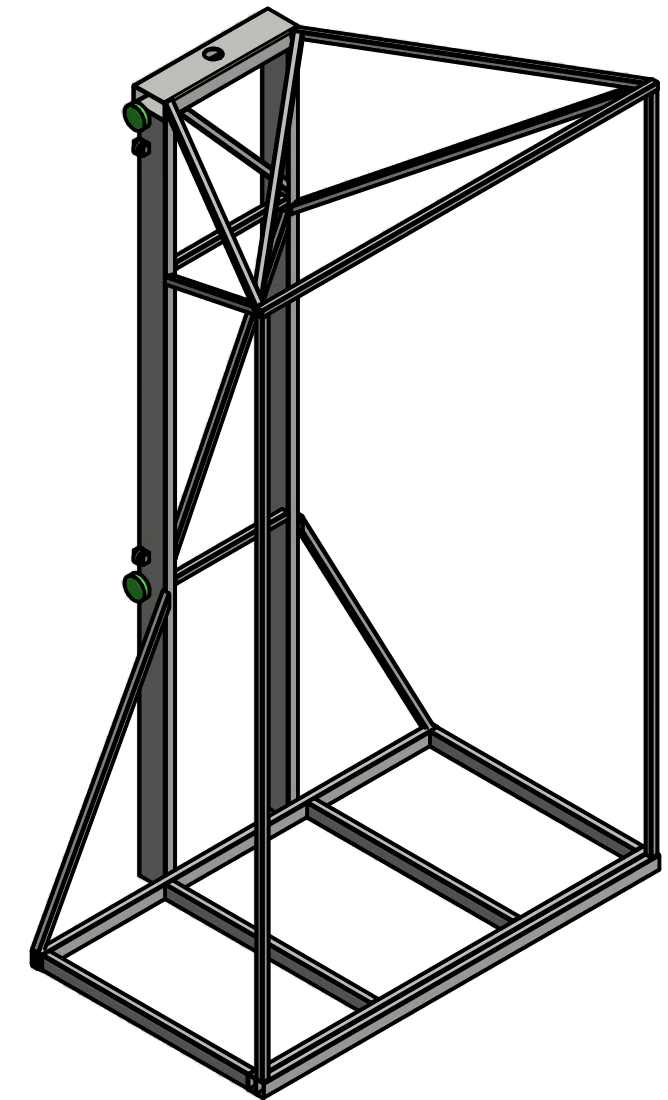
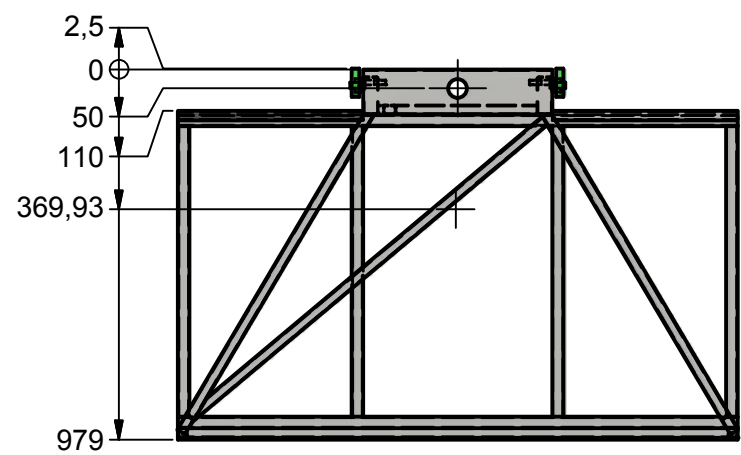
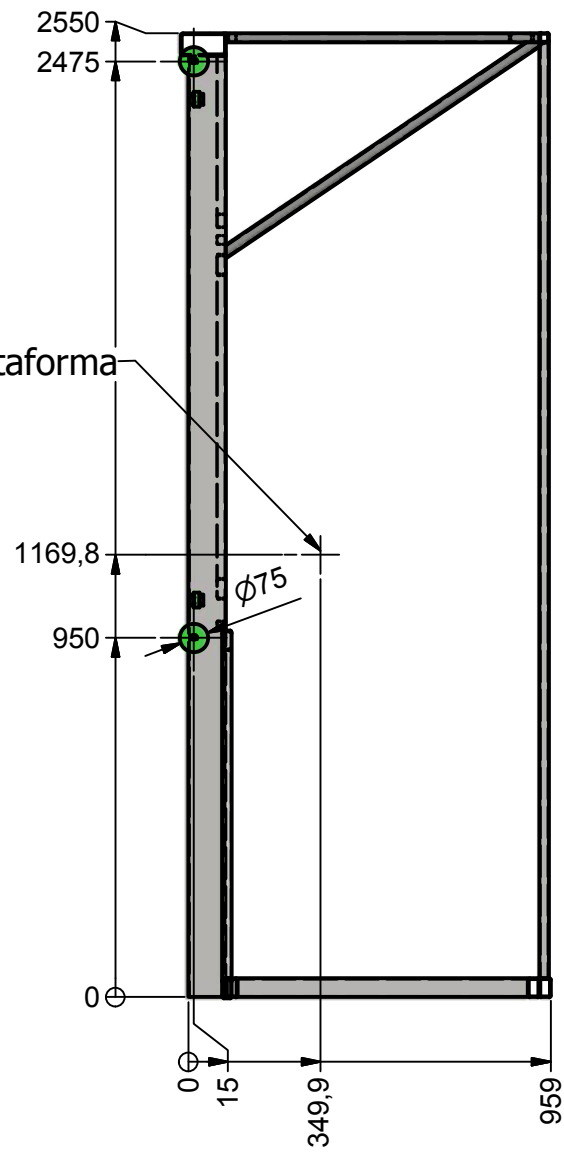
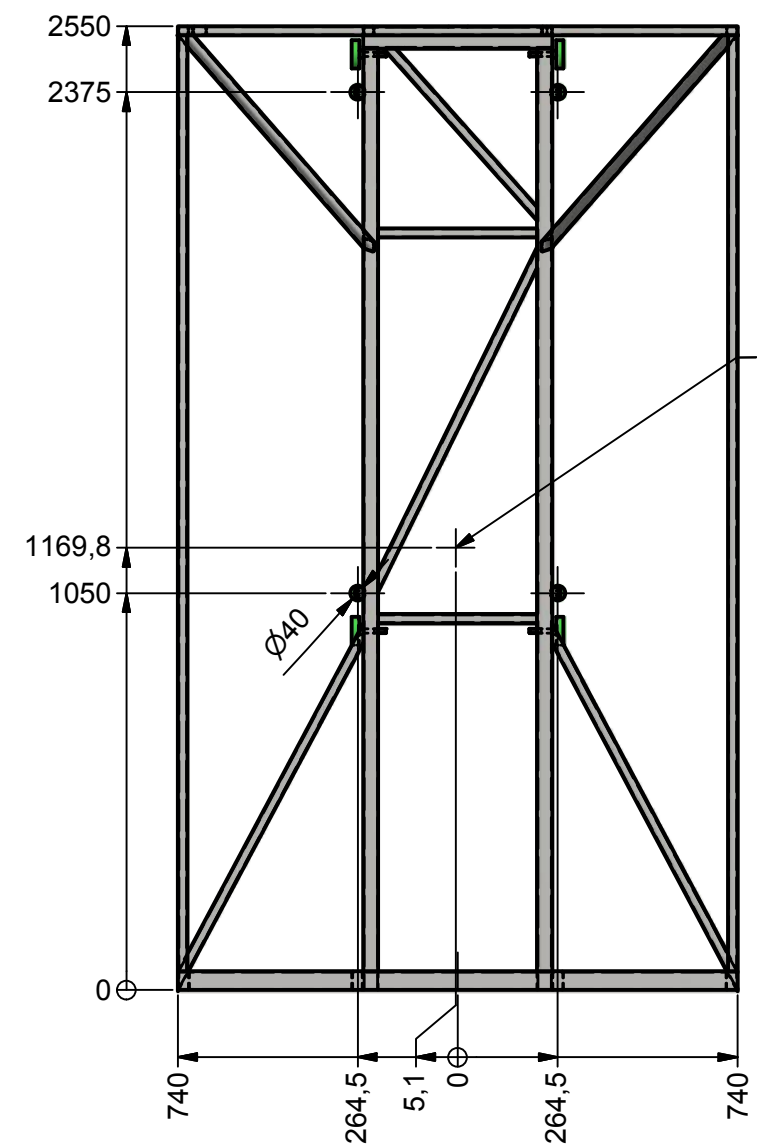
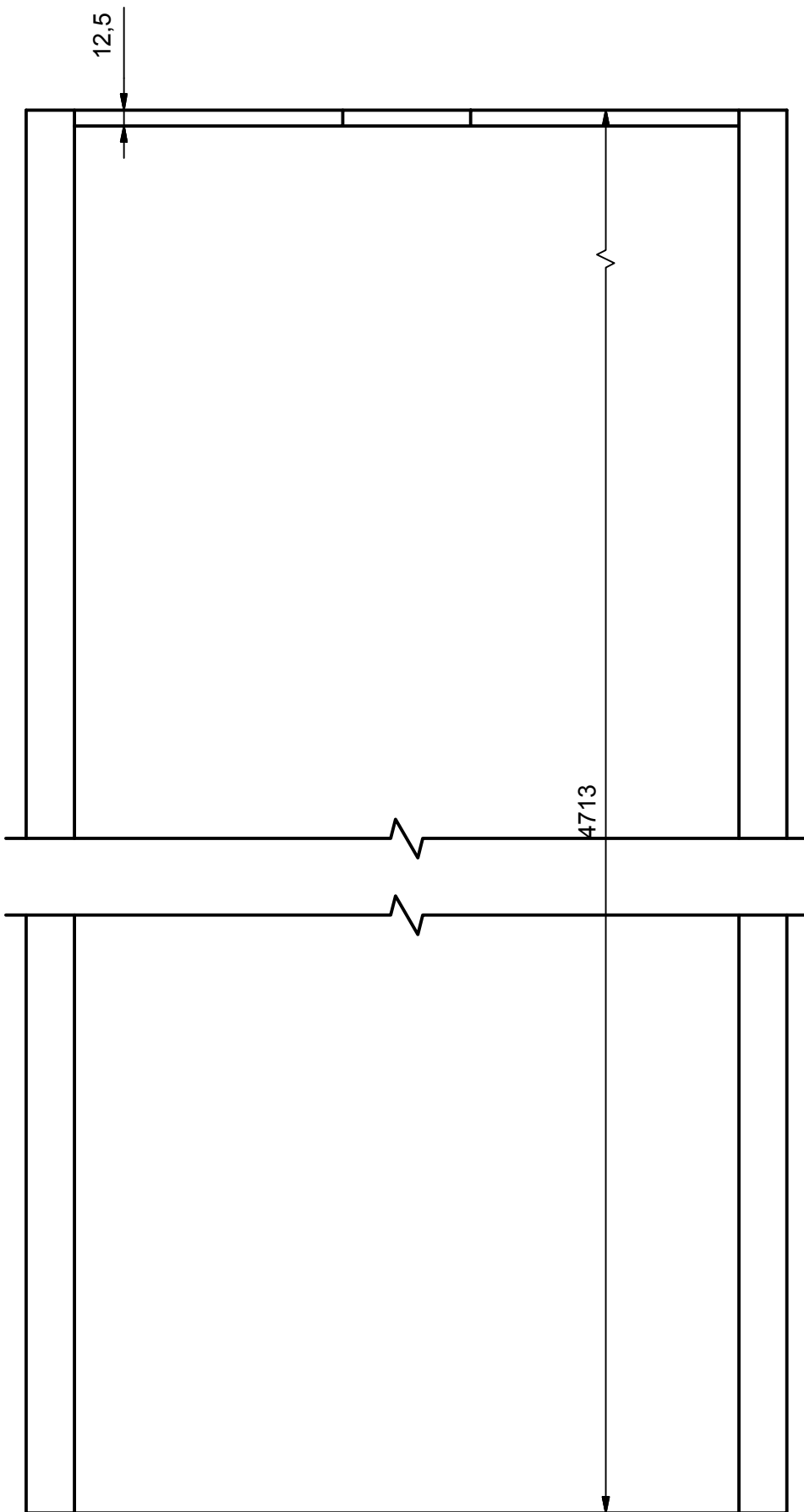
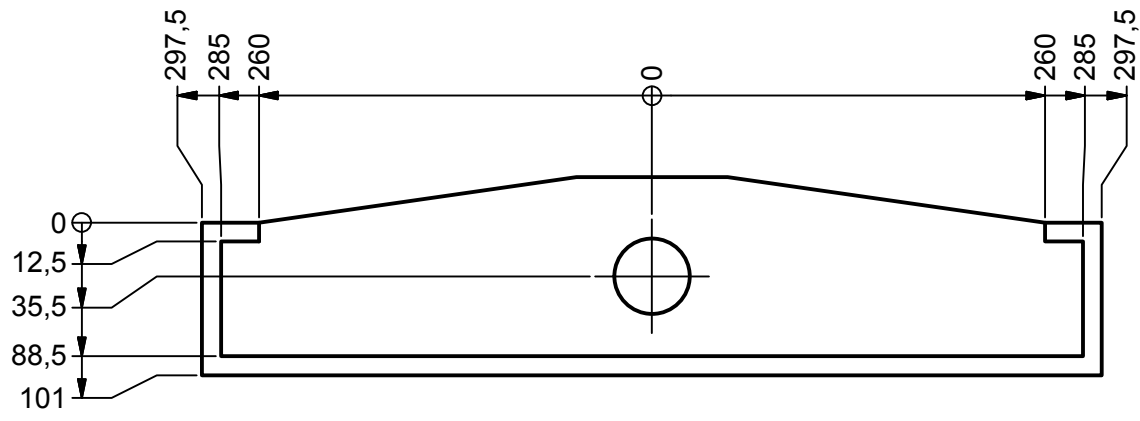




Modelo: Walter A. Kapp	Data: 20/11/2016	D. rev.:	Rev.:	 1º Diedro	Descrição:
Desenho: Walter A. Kapp	Data: 20/11/2016	D. rev.:	Rev.:		Projeto:
Resp.Téc.:	Resp. Contr.:			Tolerância:	Contrato:
				Rugosidade:	Cliente:
				Qtd:	Arq.: Conjunto_Elevador.iam
					Peça nº:
 Este desenho é propriedade da , sendo proibida a sua reprodução, divulgação total ou parcial sem a autorização prévia da mesma.				Massa: N/A	Escala:
					Folha: 1 de 3



Modelo: Walter A. Kapp	Data: 20/11/2016	D. rev.:	Rev.:	 1º Diedro	Descrição:
Desenho: Walter A. Kapp	Data: 20/11/2016	D. rev.:	Rev.:		Prior.:
Resp.Téc.:	Resp. Contr.:			Tolerância:	Contrato:
 EngeMOVI	Material:	Massa: 69,70 kg	Rugosidade:	Cliente:	
	Acabamento:	Este desenho é propriedade da , sendo proibida a sua reprodução, divulgação total ou parcial sem a autorização prévia da mesma.		Arq.:	Plataforma.iam
				Qtd:	Escala:
				Peça nº:	Folha: 2 de 3



Modelo: Walter A. Kapp	Data: 20/11/2016	D. rev.:	Rev.:	 1º Diedro	Descrição:	
Desenho: Walter A. Kapp	Data: 20/11/2016	D. rev.:	Rev.:		Prior.:	Projeto:
Resp.Téc.:	Resp. Contr.:				Tolerância:	Contrato:
 EngeMOVI	Material: Aluminum-6351 T6	Massa: N/A	Rugosidade:			Cliente:
	Acabamento:			Qtd:	Arq.:	GUia_suporte.ipt
	Este desenho é propriedade da , sendo proibida a sua reprodução, divulgação total ou parcial sem a autorização prévia da mesma.				Peça nº:	Folha: 3 de 3

