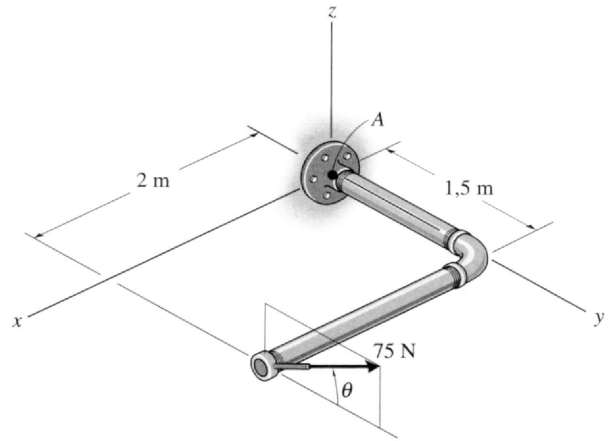


Problema 4.49

4.50. Usando uma peça anelar, a força de 75 N pode ser aplicada no plano vertical para vários ângulos θ . Determine a intensidade do momento produzido em relação ao ponto A. Faça um gráfico do resultado de M (na ordenada) versus θ (na abscissa) para $0^\circ \leq \theta \leq 180^\circ$ e especifique os ângulos que fornecem os momentos máximo e mínimo.



Problema 4.50

4.5 MOMENTO DE UMA FORÇA EM RELAÇÃO A UM EIXO ESPECÍFICO

Lembre-se de que, quando o momento de uma força é calculado em relação a um ponto, seu eixo é *sempre* perpendicular ao plano contendo a força e o braço do momento. Em alguns problemas, é importante encontrar a *componente* desse momento ao longo de um *eixo específico* que passa pelo ponto. Na resolução desses problemas, pode ser usada a análise escalar ou a vetorial.

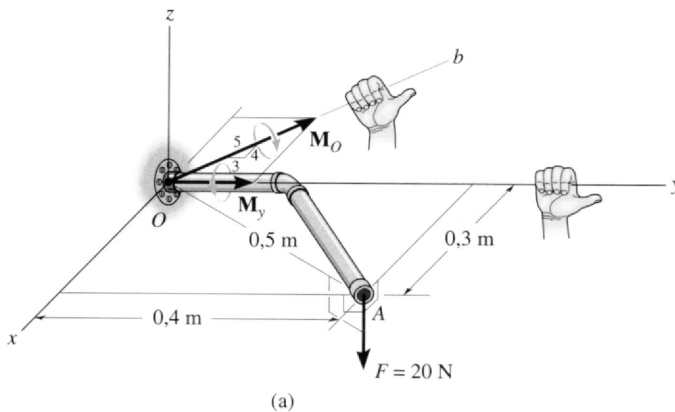


Figura 4.21

Análise Escalar. Para mostrar a resolução numérica desse tipo de problema, considere a estrutura tubular apresentada na Figura 4.21a, que se estende no plano horizontal e está sujeita à força vertical $F = 20 \text{ N}$ aplicada no ponto A. O momento dessa força em relação ao ponto O tem a *intensidade* dada por $M_O = (20 \text{ N})(0,5 \text{ m}) = 10 \text{ N} \cdot \text{m}$, com *direção e sentido* definidos pela regra da mão direita, como mostra a Figura 4.21a. Esse momento tende a girar o conjunto em relação ao eixo Ob . Por razões práticas, no entanto, pode ser necessário determinar a *componente* de M_O em relação ao eixo y , M_y , uma vez que esse