

Capítulo 3 – Equilíbrio do **Ponto** Material

3.1 – Condição de Equilíbrio

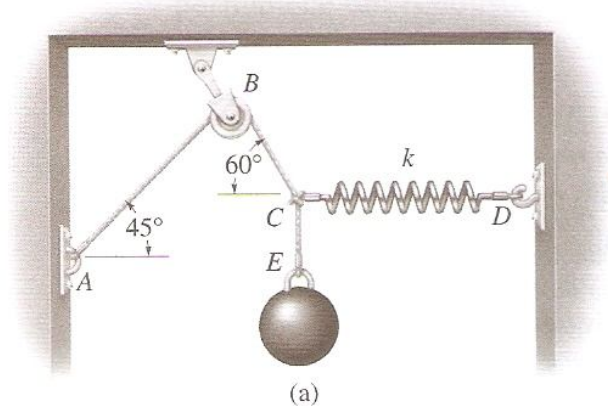
$$\sum F = 0$$

Inclui cordas, cabos e molas. Não tem soma de momentos.

3.2 – Diagrama de Corpo Livre

Considera todas as forças (conhecidas e desconhecidas) que atuam **SOBRE** o ponto material.

Exemplo 3.1



3.3 – Sistemas de Forças Coplanares (Condição Equilíbrio)

$$\begin{aligned}\Sigma F_x &= 0 \\ \Sigma F_y &= 0\end{aligned}$$

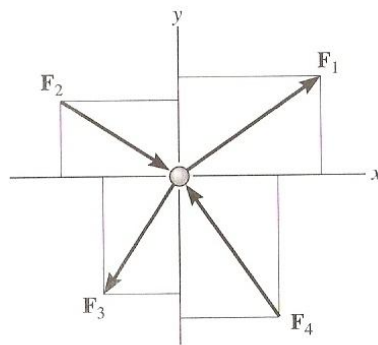
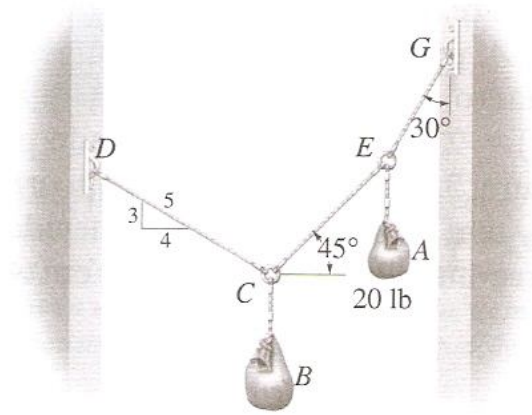


Figura 3.1

Lista de Exercícios – Exemplos 3.2, 3.3 e 3.4

Exemplo 3.3

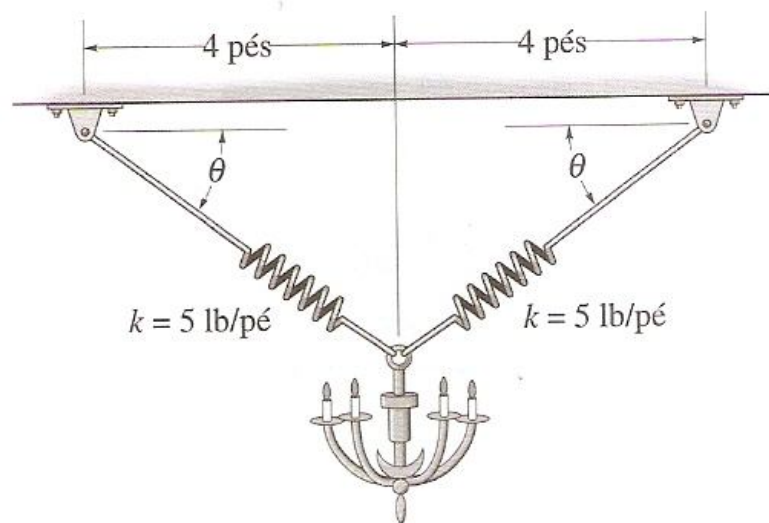


(a)

Lista de Exercícios

Problemas – 3.2, 3.14, 3.20 e 3.37

■3.37. A luminária de 10 lb está suspensa por duas molas, cada uma com comprimento de 4 pés sem deformação e rigidez $k = 5$ lb/pé. Determine o ângulo θ para equilíbrio.



Problema 3.37

3.4 – Sistemas de Força Tridimensional

$$\sum F = 0$$

$$\sum F_x = 0$$

$$\sum F_y = 0$$

$$\sum F_z = 0$$

Lista de Exercícios – Exemplos 3.5, 3.6, 3.7 e 3.8

Exemplo 3.8

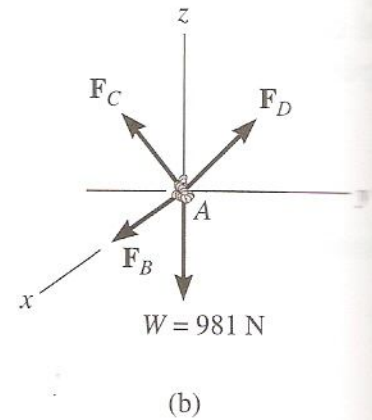
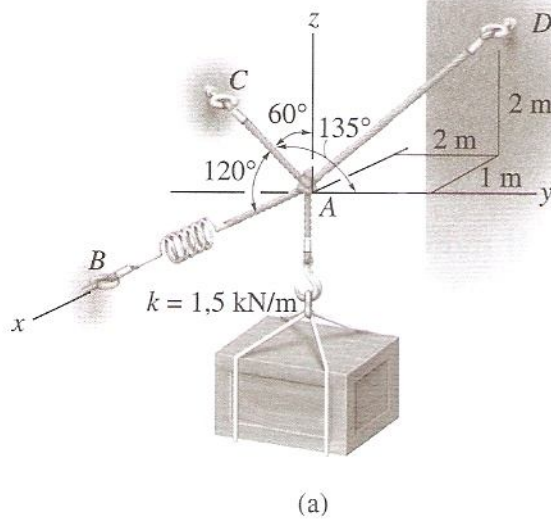
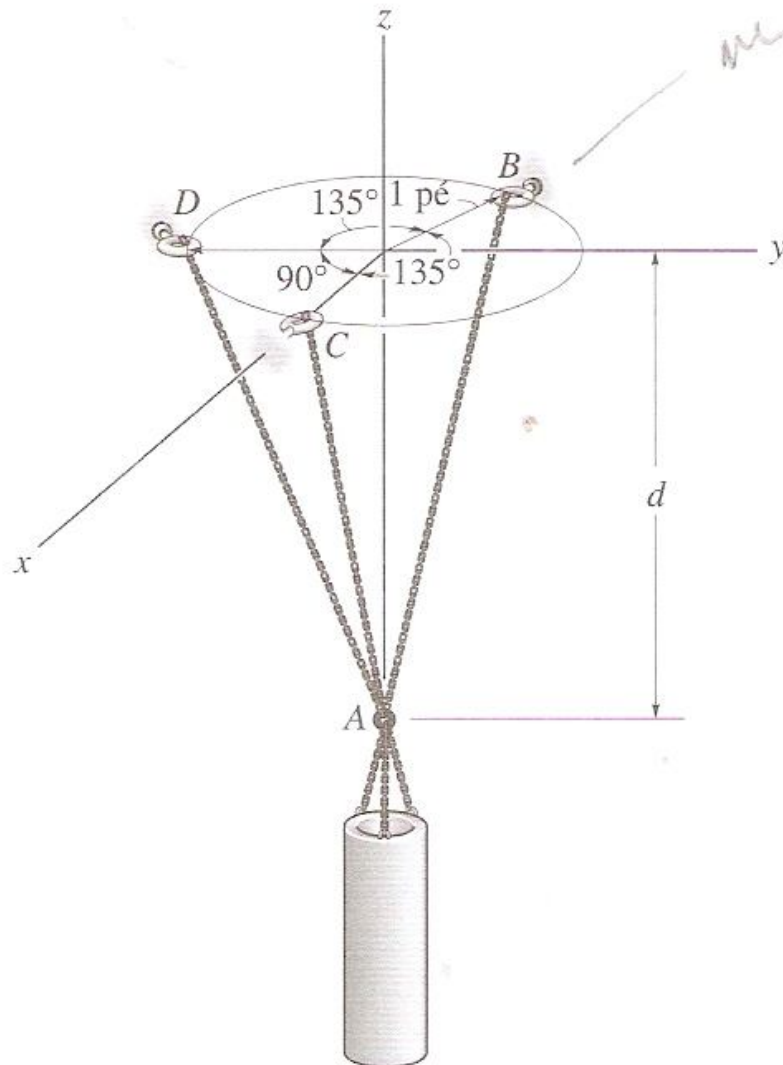


Figura 3.13

Lista de Exercícios – Problemas 3.45, 3.47 e 3.61

Problema 3.61



Problema 3.61