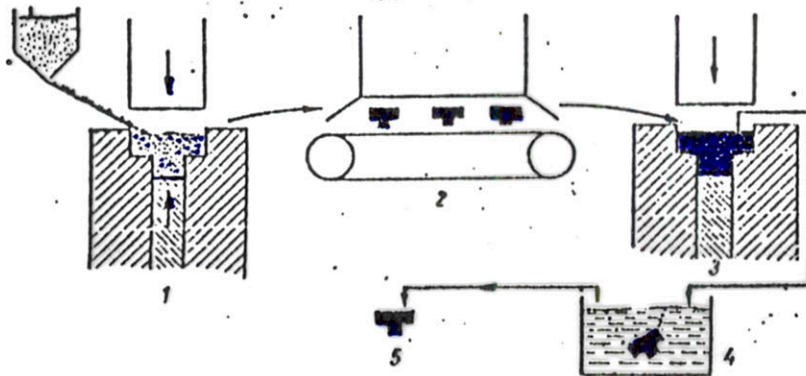


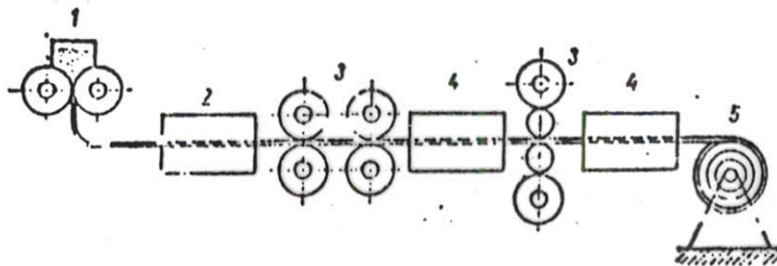
Device for direct explosive compaction of powders: before ignition (left); after ignition (right), (Prümmer)

FORJAMENTO DE PRE-SINTERIZADOS



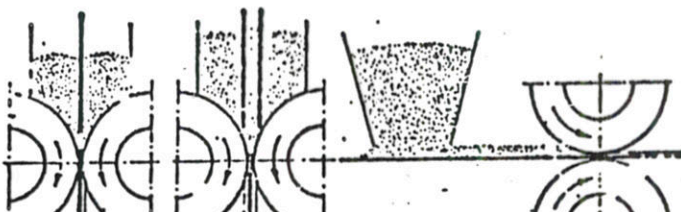
1. Compactação
2. Pré-sinterização
3. Forjamento
4. Têmpera
5. Produto acabado

LAMINAÇÃO DE PÓS



1. Laminador
2. Forno de sinterização
3. Laminador a frio
4. Forno de recozimento
5. Embalagem

LAMINAÇÃO DE FITAS COM CAMADAS DE METAIS DIFERENTES



Ex: fitas abrasivas
p/ dentistas

a) Rimetallbend.
b) Trimetallbend.