

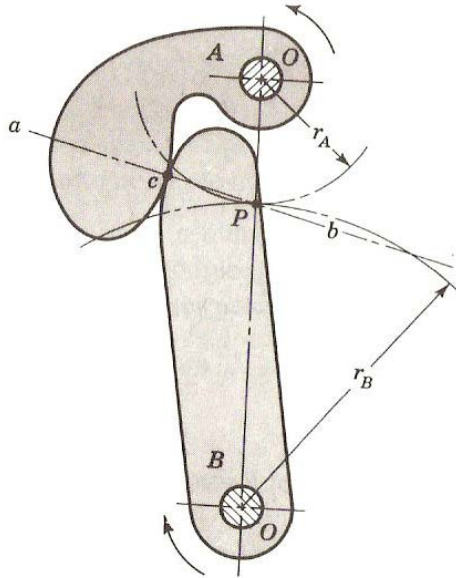
TRENS DE ENGRENAGENS

Prof. Alexandre Augusto Pescador Sardá

INTRODUÇÃO

- Engrenagens são utilizadas para transmitir movimento de um eixo rotativo para outro ou de um eixo rotativo para outro que translada (rotação em relação a um eixo no infinito, exemplo: cremalheira)
- Transmissão de movimento com razão de velocidade angular constante.

LEI FUNDAMENTAL DE ENGRENAMENTO



$$\frac{\omega_A}{\omega_B} = \frac{AO}{BO}$$

- Para um par de engrenagens transmitir uma razão de velocidade angular constante, a forma dos perfis de contato deve ser de tal forma que a normal comum passe através de um ponto fixo na linha dos centros (P).

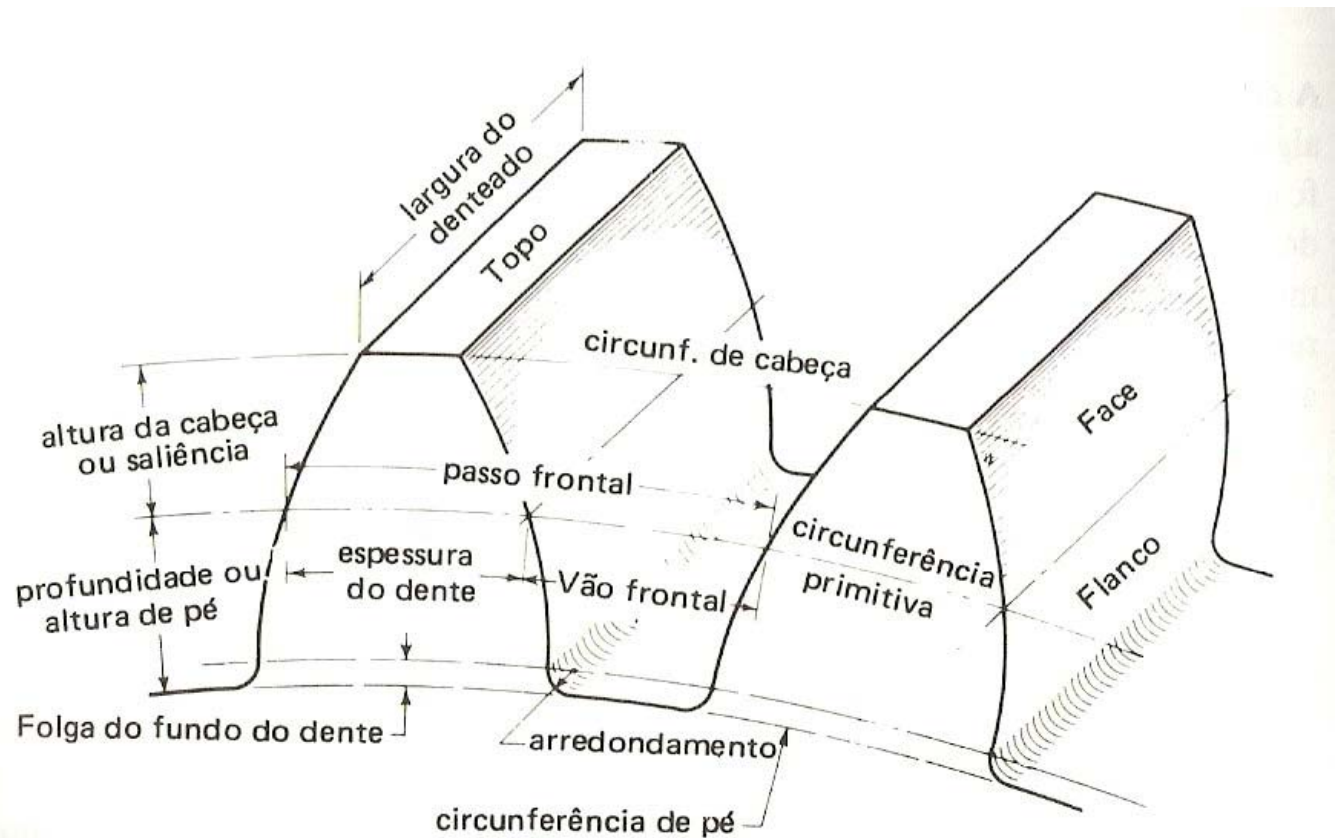
NOMENCLATURA

ENGRENAGENS RETAS

- Superfícies cilíndricas;
- Dentes retos e paralelos aos eixos.
- Transmitem potência entre eixos paralelos;

NOMENCLATURA

ENGRENAGENS RETAS



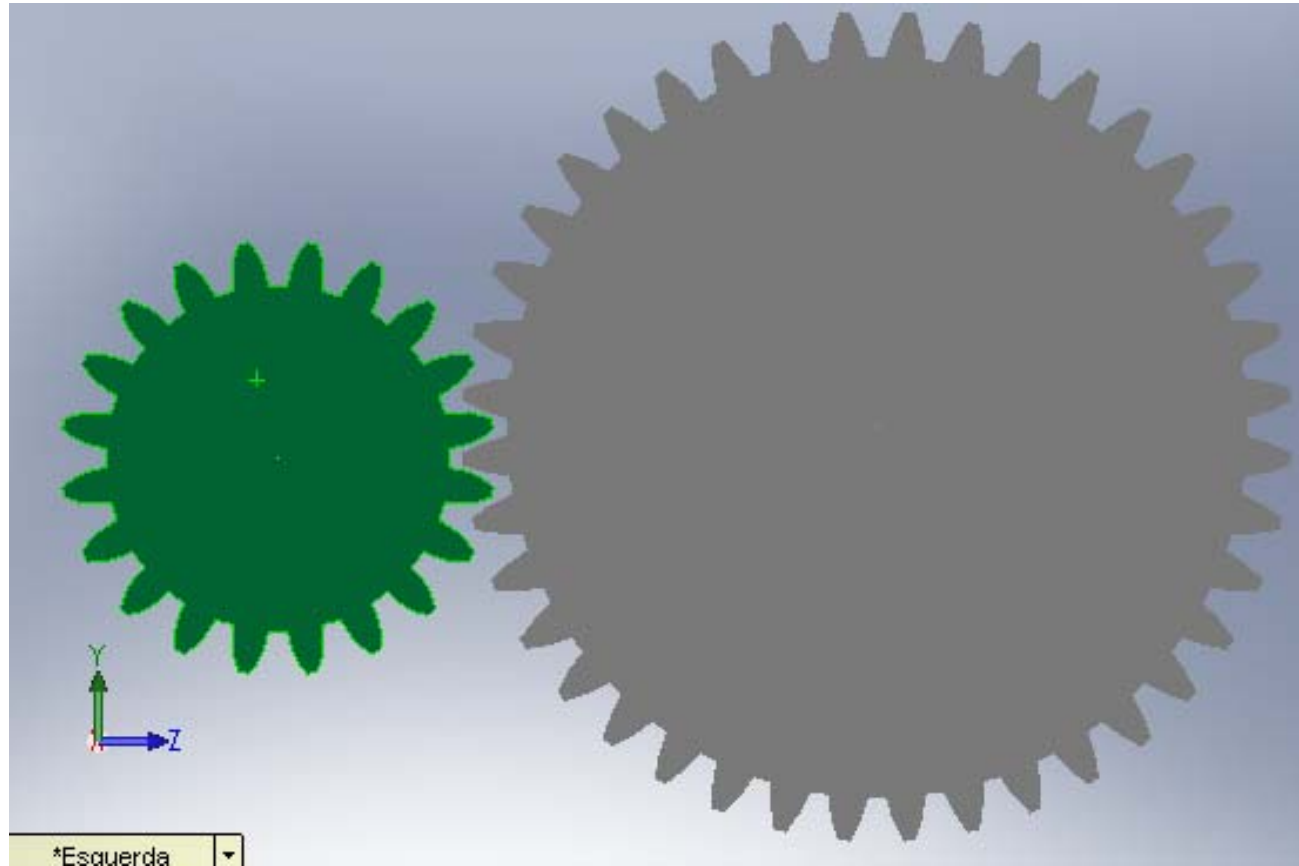
NOMENCLATURA

ENGRENAGENS RETAS

- Diâmetro primitivo D é o diâmetro da circunferência primitiva;
- Passo frontal é a distância de um ponto de um dente até o ponto correspondente no próximo dente medido ao longo da circunferência primitiva;
- O **“diametral pitch”** (passo diametral) P é usado com sistema de unidades inglesas e é a razão do número de dentes em uma engrenagem e o diâmetro primitivo em polegadas.

NOMENCLATURA

$$P = \frac{N}{D}$$



Exemplo de engrenagem de passo diametral $P = 2$, $N = 20$ e $N = 40$ respectivamente.

NOMENCLATURA

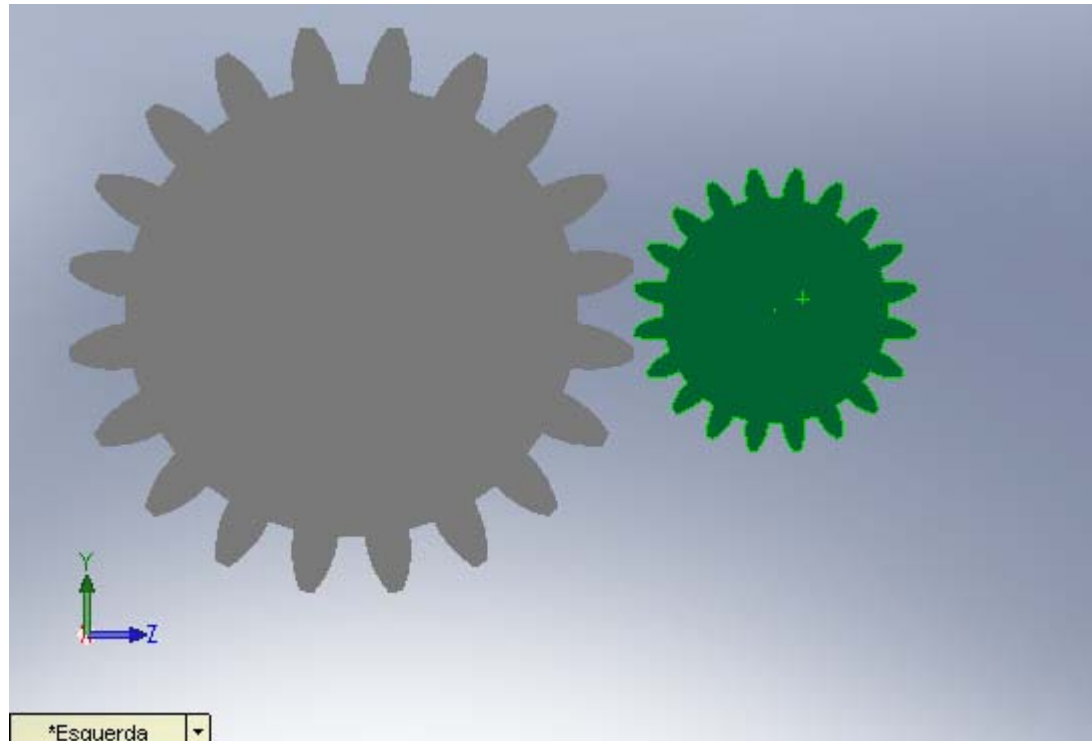
$$P = \frac{N}{D}$$



Exemplo de engrenagem de passo diametral $P = 2$, $N = 20$ e $N = 40$ respectivamente.

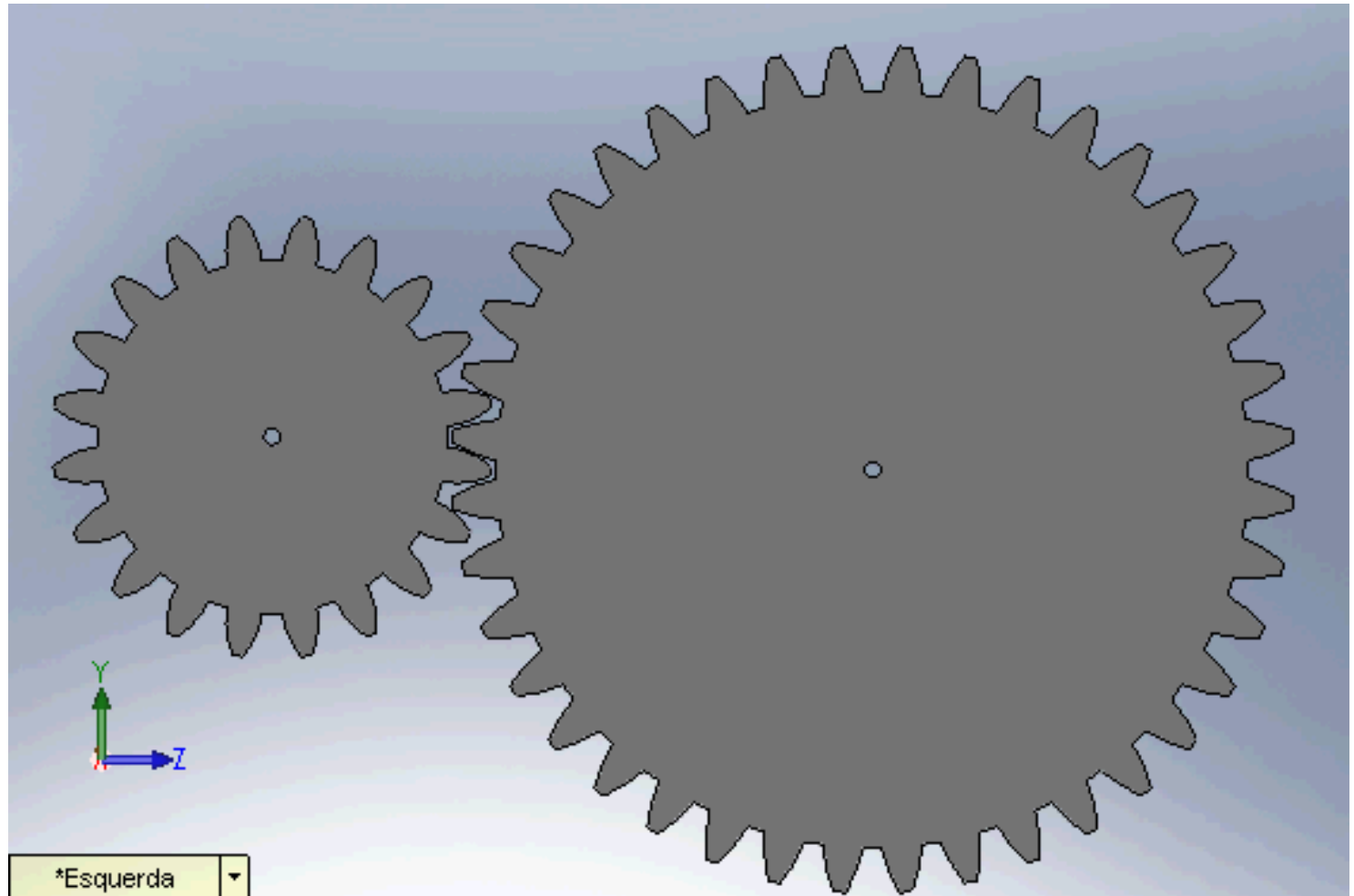
NOMENCLATURA

$$P = \frac{N}{D}$$



Exemplo de engrenagem de passo diametral $P = 2$ e 4, respectivamente, $N = 20$.

EXEMPLO

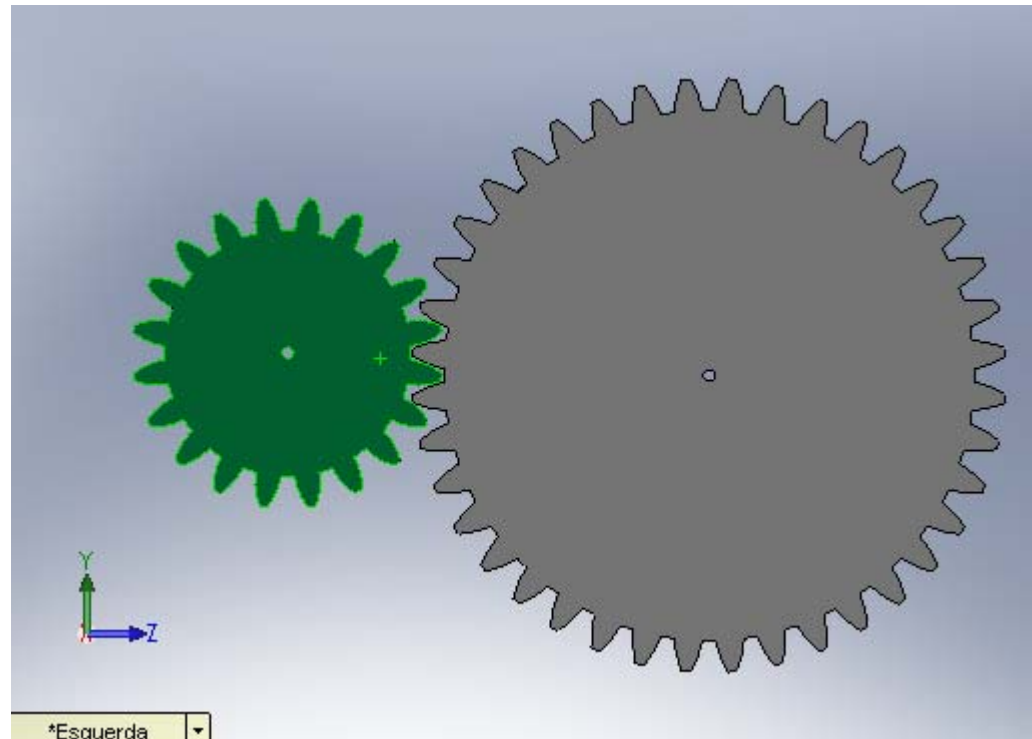


NOMENCLATURA

No sistema SI, usa-se o módulo m .

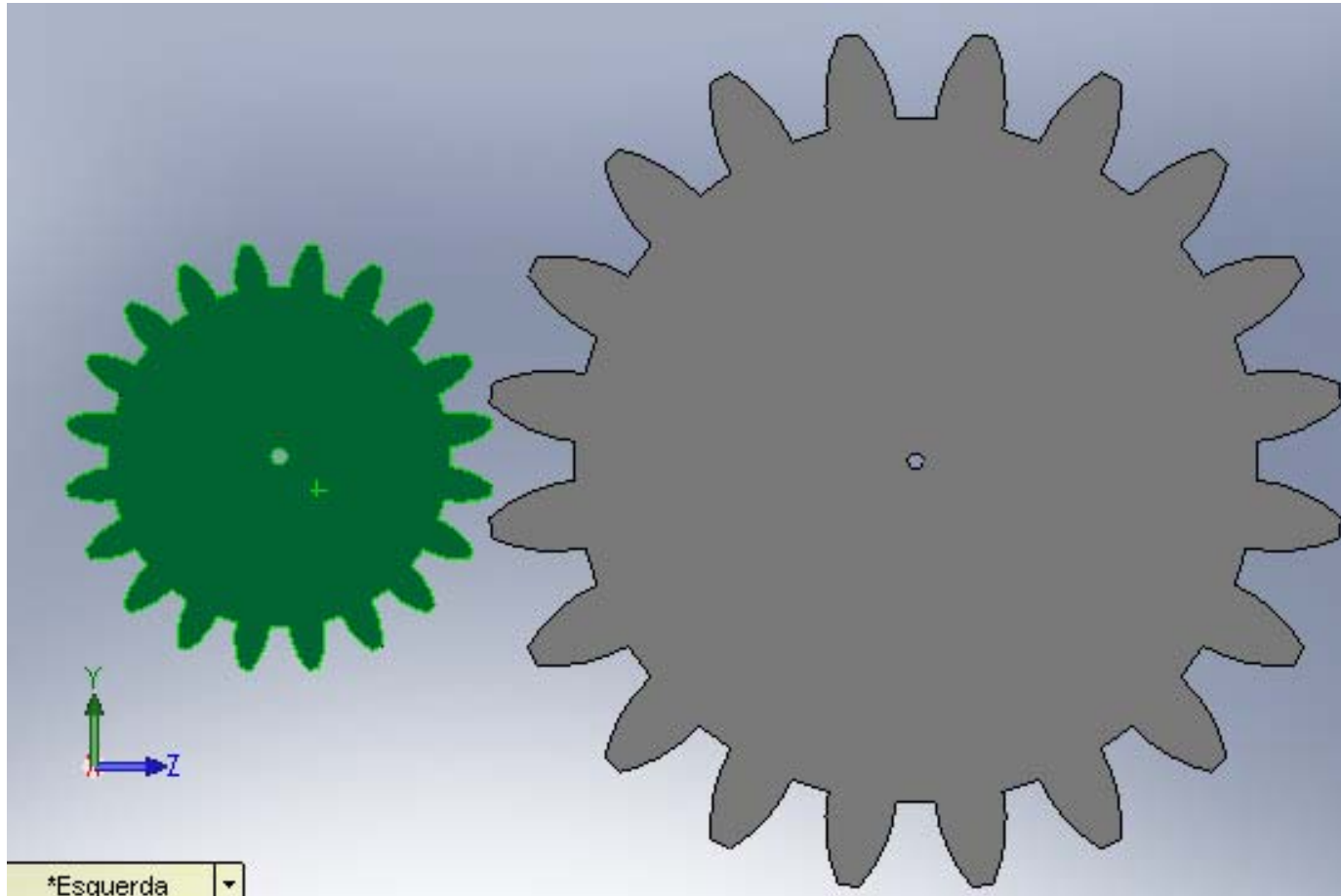
Razão entre o diâmetro (D) em milímetros e o número de dentes.

$$m = \frac{D}{N}$$



Exemplo de engrenagem de módulo $m = 1$, $N = 20$ e $N = 40$ respectivamente.

NOMENCLATURA



Exemplo de engrenagem de módulo $m = 1$ e $m = 2$, respectivamente, para $N = 20$.

NOMENCLATURA

Como

$$p = \frac{\pi D}{N}$$

$$p = \frac{\pi (m N)}{N} = \pi m$$

- Tanto o passo frontal, módulo ou **diametral pitch** é uma medida do tamanho dos dentes.
- Altura da cabeça ou saliência: é a distância radial da circunferência primitiva à circunferência de cabeça;
- Profundidade ou altura de pé: é a distância radial da circunferência primitiva à circunferência de pé;

NOMENCLATURA

- Profundidade de trabalho (h_k): é a profundidade total de um dente (soma de addendum e dedendum);
- Folga do fundo do dente: é a quantidade na qual o dedendum (profundidade) excede o addendum (saliência);
- Espessura do dente é a espessura do dente medida ao longo do círculo pitch;
- Distância entre-centros C : é a distância dos centros das engrenagens;

$$C = \frac{D_2 + D_3}{2}$$

NOMENCLATURA

- Jogo primitivo (**Backlash**): é a quantidade na qual a espessura do dente em uma engrenagem excede a espessura do dente na outra engrenagem
- Deveria ser zero, mas não é para evitar **jamming** do dente devido a erros de fabricação e expansão térmica.
- Pinhão: a menor das duas engrenagens;
- Engrenagem: a maior das duas engrenagens.

$$\frac{\omega_2}{\omega_3} = \frac{D_3}{D_2} = \frac{N_3}{N_2}$$

Razão/relação de engrenamento

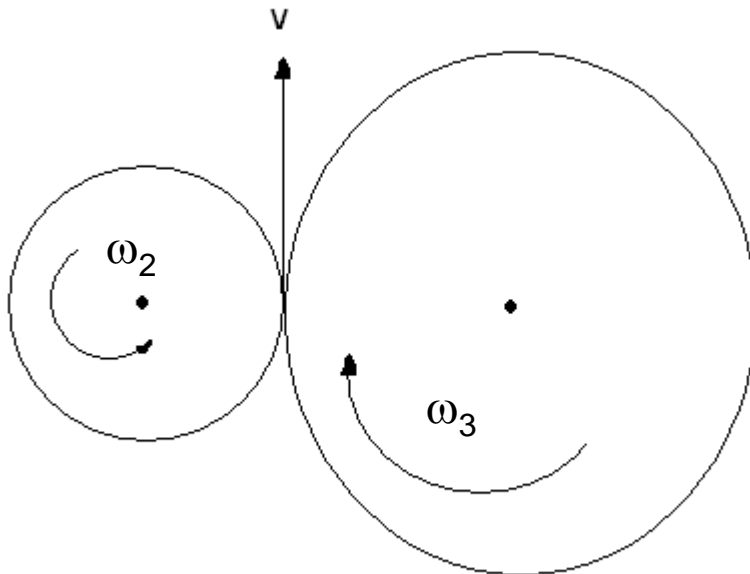
TRENS DE ENGRENAGENS

- Transmitir movimento de um eixo a outro usando engrenagens.

TRENS DE ENGRENAGENS ORDINÁRIOS

TRENS SIMPLES

- Apenas uma engrenagem em cada eixo.



$$V = \omega R$$

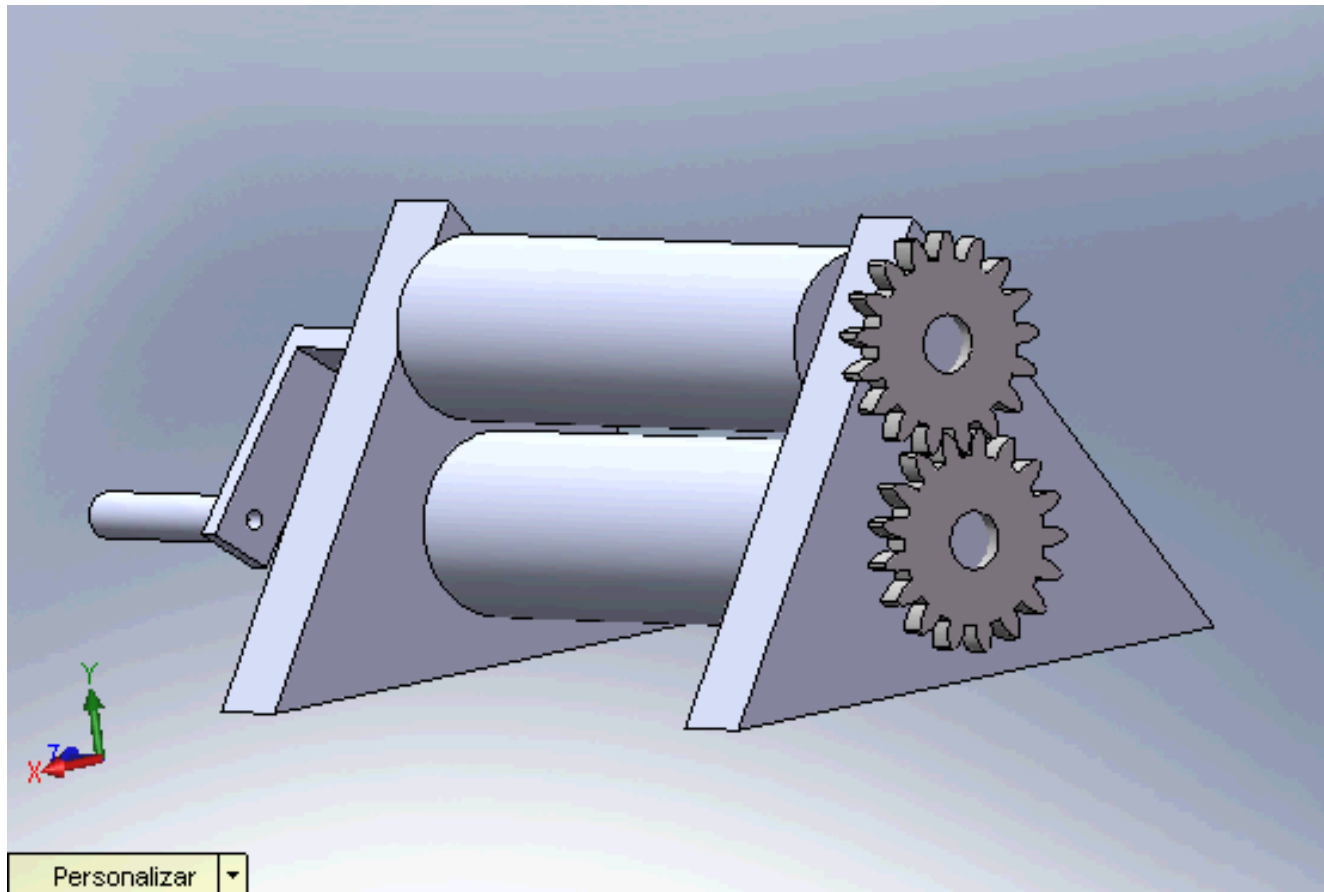
$$\omega_2 R_2 = \omega_3 R_3$$

$$\frac{\omega_3}{\omega_2} = \frac{R_2}{R_3}$$

TRENS DE ENGRENAGENS

TRENS SIMPLES

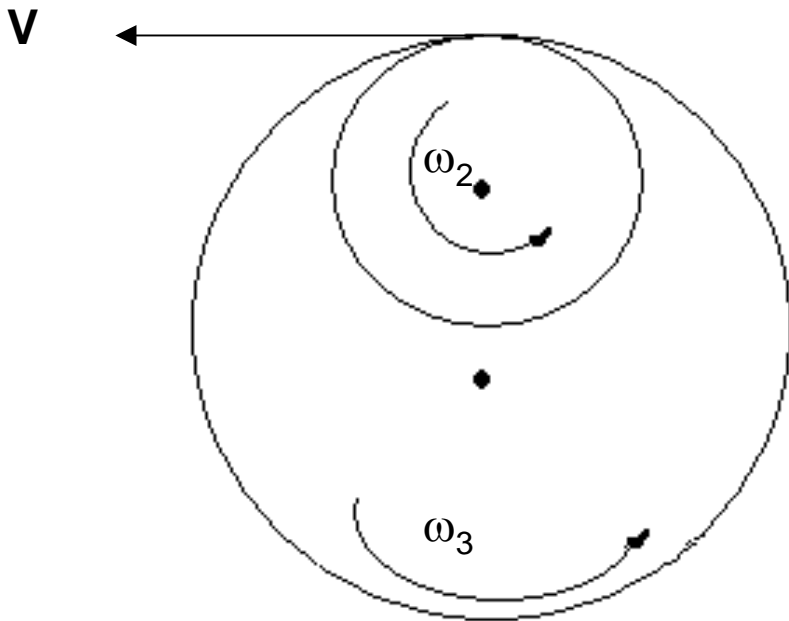
- Apenas uma engrenagem em cada eixo.



TRENS DE ENGRENAGENS

TRENS SIMPLES

- Apenas uma engrenagem em cada eixo.



$$V = \omega R$$

$$\omega_2 R_2 = \omega_3 R_3$$

$$\frac{\omega_3}{\omega_2} = \frac{R_2}{R_3}$$

TRENS DE ENGRENAGENS

TRENS SIMPLES

- O módulo usado no SI é a relação entre o diâmetro primitivo e o número de dentes.

$$m = \frac{D}{N}$$

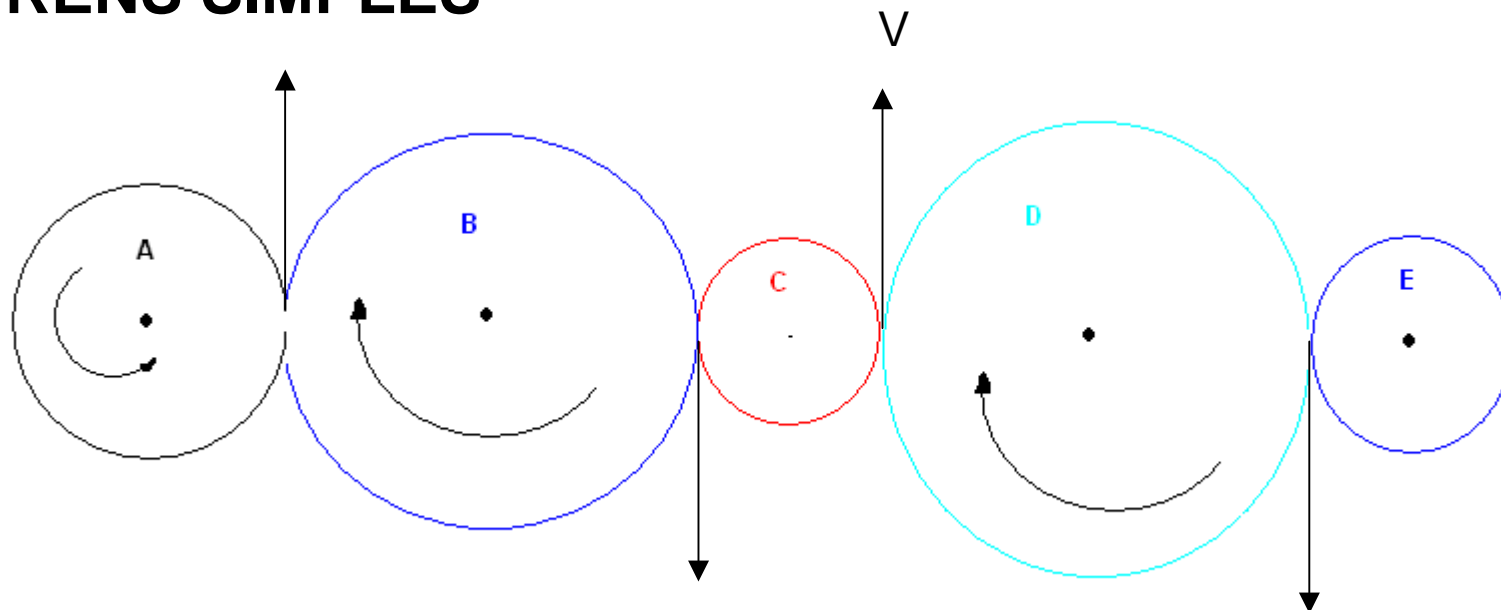
$$D_2 = m N_2$$

$$D_3 = m N_3$$

$$\frac{\omega_3}{\omega_2} = \frac{m N_2 / 2}{m N_3 / 2} = \frac{N_2}{N_3}$$

TRENS DE ENGRENAGENS

TRENS SIMPLES



$$\frac{\omega_A}{\omega_B} = \frac{N_B}{N_A}$$

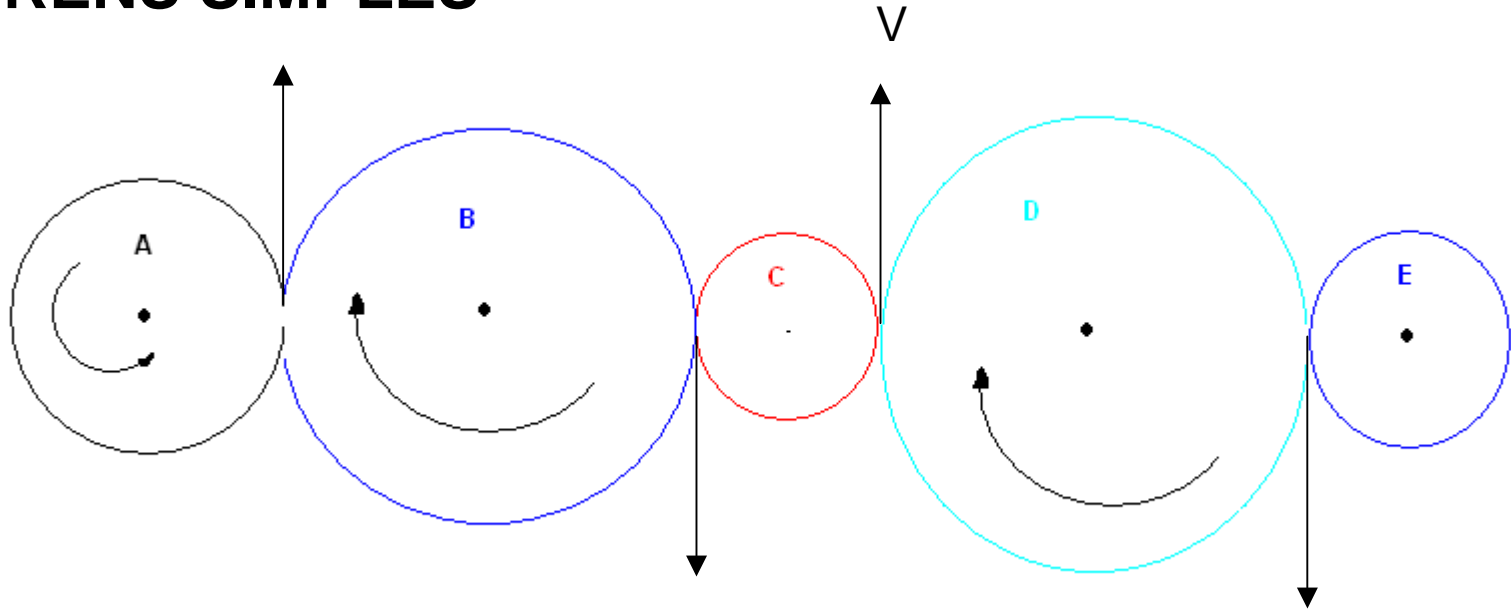
$$\frac{\omega_C}{\omega_D} = \frac{N_D}{N_C}$$

$$\frac{\omega_B}{\omega_C} = \frac{N_C}{N_B}$$

$$\frac{\omega_D}{\omega_E} = \frac{N_E}{N_D}$$

TRENS DE ENGRENAGENS

TRENS SIMPLES

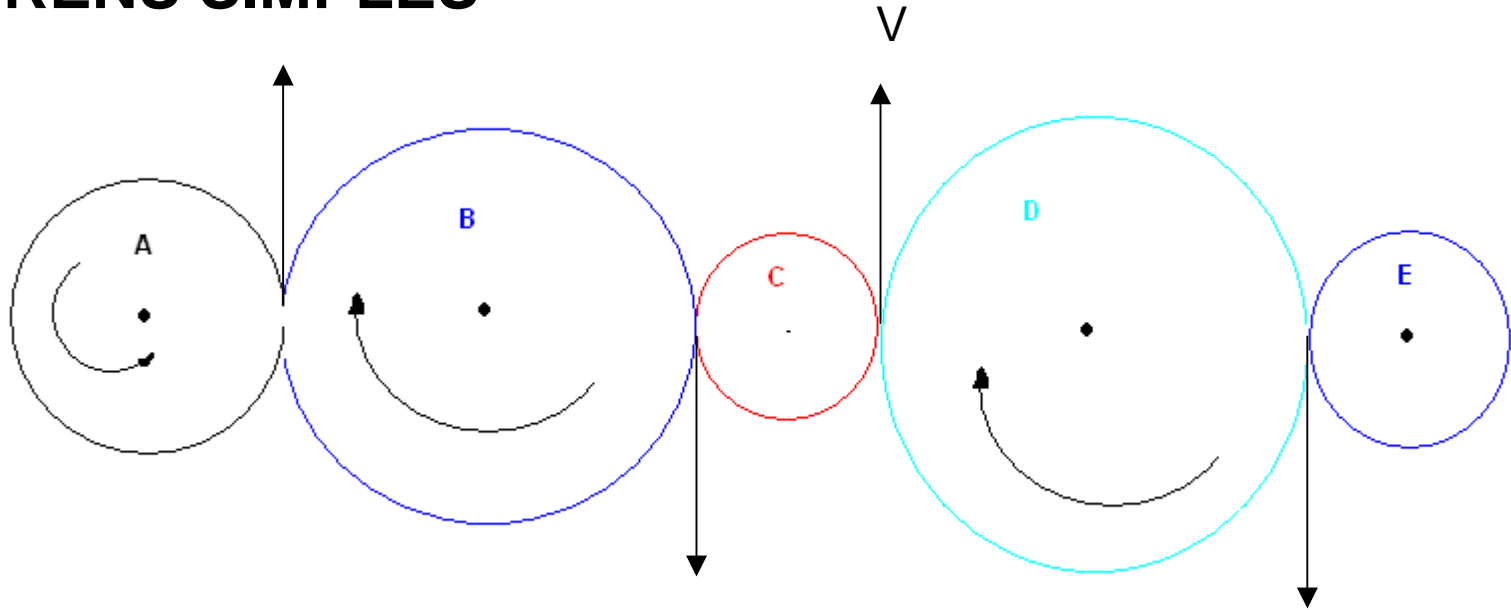


$$VR = \frac{\omega_A}{\omega_E} = \frac{\omega_A}{\omega_B} \frac{\omega_B}{\omega_C} \frac{\omega_C}{\omega_D} \frac{\omega_D}{\omega_E} = \frac{N_B}{N_A} \frac{N_C}{N_B} \frac{N_D}{N_C} \frac{N_E}{N_D}$$

- VR: razão de velocidade angular ou relação de transmissão.

TRENS DE ENGRENAGENS

TRENS SIMPLES

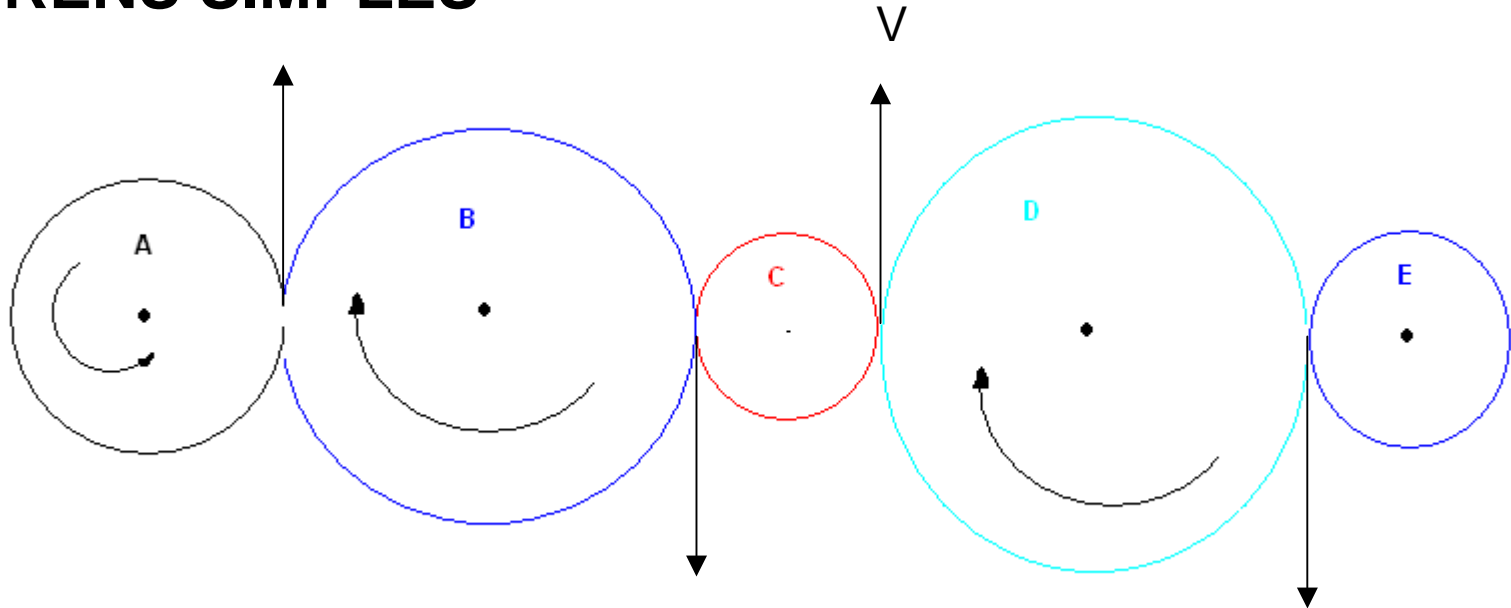


$$VR = \frac{\omega_A}{\omega_E} = \frac{N_E}{N_A}$$

- Sinal de VR:
 - + ; se a primeira e última engrenagem giram no mesmo sentido.
 - ; se elas giram em sentidos opostos.

TRENS DE ENGRENAGENS

TRENS SIMPLES

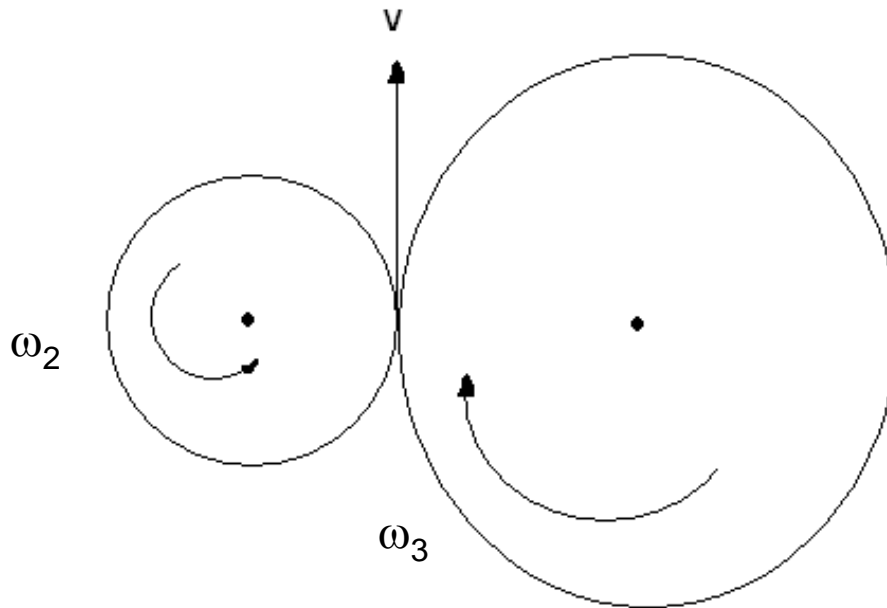


- A relação de transmissão é ditada apenas pelo número de dentes da primeira e última engrenagens.
- Engrenagens intermediárias: **IDLER GEARS**: usadas para conectar engrenagens onde a distância entre centros é grande e controlar a questão do sentido de rotação requerido.

EXERCÍCIOS

EXERCÍCIO 1

- Determinar a relação de transmissão para o conjunto abaixo, onde o diâmetro do pinhão é 50 mm, e o diâmetro da engrenagem é 150 mm. Determinar a velocidade angular da engrenagem, se a velocidade do pinhão é de 1000 RPM. Se o torque de entrada for 10 N.m, qual o torque de saída?



EXERCÍCIOS

$$VR = \frac{\omega_2}{\omega_3} = \frac{N_3}{N_2}$$

$$VR = \frac{\omega_2}{\omega_3} = \frac{R_3}{R_2}$$

$$\omega_3 = \omega_2 \frac{R_2}{R_3}$$

$$\omega_3 = 1000 \text{ RPM} \frac{50 \text{ mm}}{150 \text{ mm}} = 333,33 \text{ RPM}$$

EXERCÍCIOS

$$T = F R$$

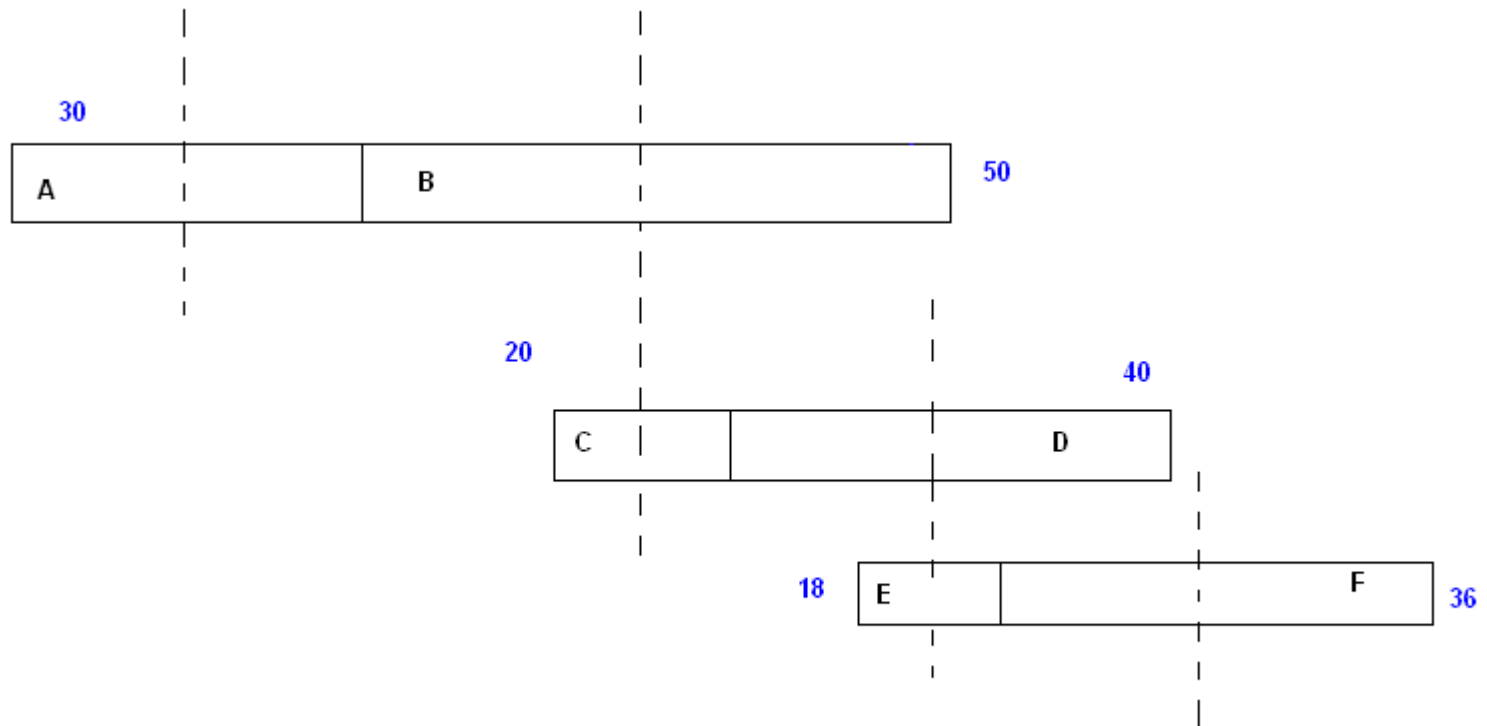
$$F = \frac{T_2}{R_2} = \frac{T_3}{R_3}$$

$$T_3 = T_2 \frac{R_3}{R_2}$$

$$T_3 = 10 \text{ Nm} \frac{150 \text{ mm}}{50 \text{ mm}} = 30 \text{ Nm}$$

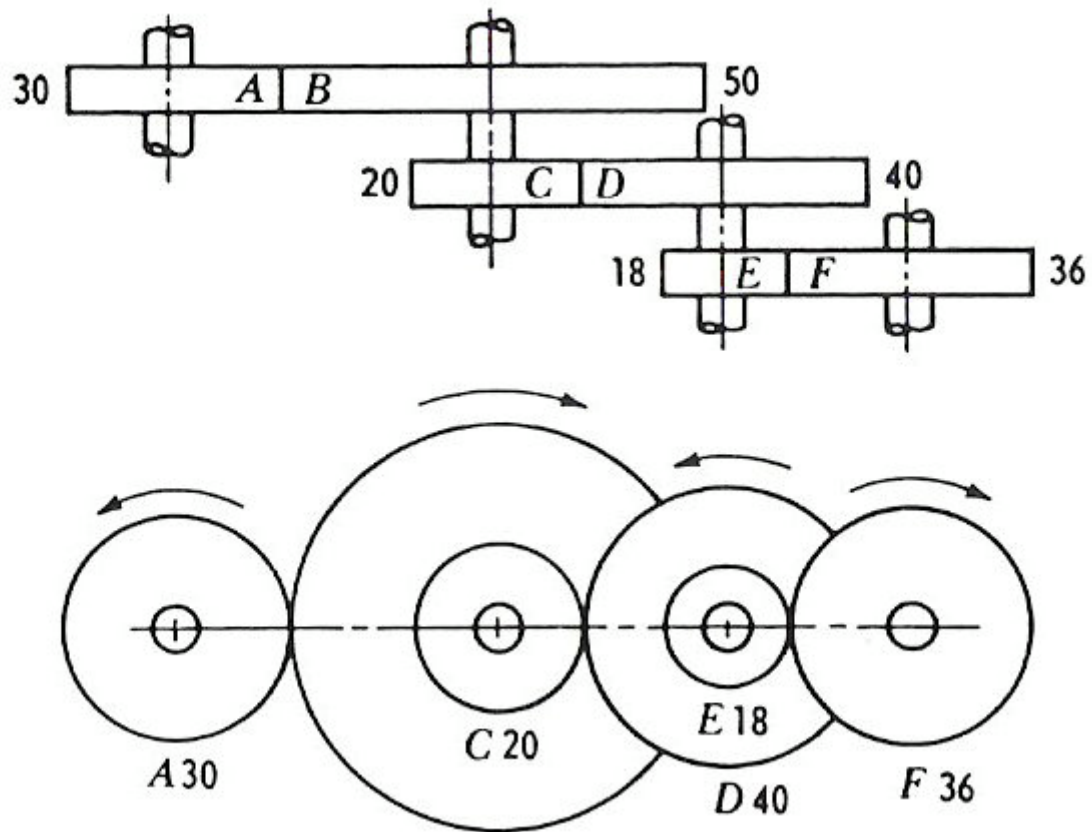
TRENS DE ENGRENAGENS COMPOSTOS

- Tem-se mais de uma engrenagem em um dos eixos.



TRENS DE ENGRENAGENS COMPOSTOS

- Tem-se mais de uma engrenagem em um dos eixos.



TRENS DE ENGRENAGENS COMPOSTOS

$$\omega_B = \omega_A \frac{N_A}{N_B} = 1600 \frac{30}{50} = -960$$

$$\omega_C = \omega_B$$

$$\omega_D = \omega_E = \frac{20}{40} \omega_C = \frac{20}{40} (960) = 480$$

$$\omega_F = \frac{18}{36} \omega_E = \frac{18}{36} 480 = -240$$

$$VR = \frac{\omega_A}{\omega_F} = -\frac{1600}{240} = -6,66$$

TRENS DE ENGRENAGENS COMPOSTOS

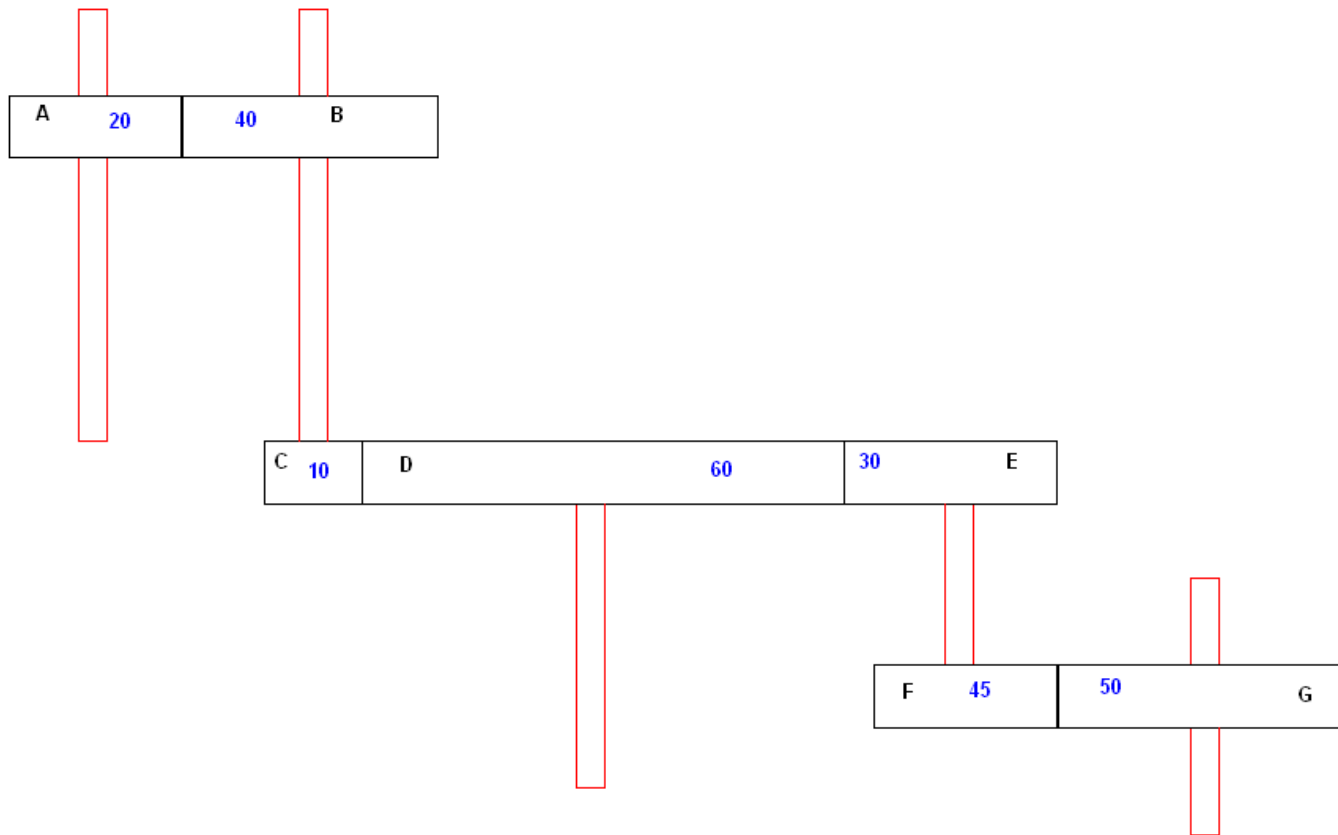
$$VR = \frac{50 \cdot 40 \cdot 36}{30 \cdot 20 \cdot 18} = 6,66$$

$$VR = \frac{\textit{produto do número de dentes das movidas}}{\textit{produto do número de dentes das motoras}}$$

EXERCÍCIOS

EXERCÍCIO 2

- Determinar a relação de transmissão para o conjunto abaixo, onde o número de dentes de cada engrenagem encontra-se a seguir em milímetros e a velocidade angular de A é 1000 RPM:



EXERCÍCIOS

$$\omega_B = \omega_A \frac{R_A}{R_B} = 1000 \frac{20}{40} = -500 \text{ RPM}$$

$$\omega_C = \omega_B = -500 \text{ RPM}$$

$$\omega_D = \omega_C \frac{10}{60} = 500 \frac{10}{60} = 83,33 \text{ RPM}$$

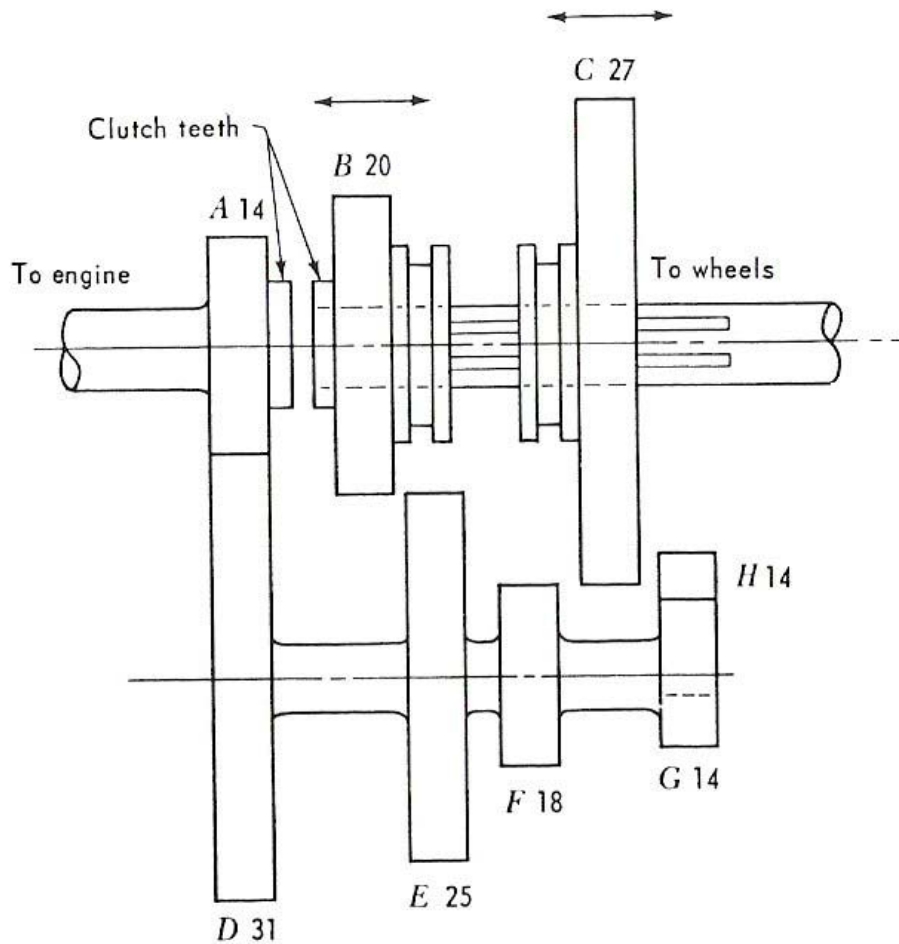
$$\omega_E = \omega_D \frac{R_D}{R_E} = 83,33 \frac{60}{30} = 166,66 \text{ RPM}$$

$$\omega_G = \omega_F \frac{R_F}{R_G} = 166,66 \frac{45}{50} = 150 \text{ RPM}$$

$$VR = \frac{\omega_A}{\omega_G} = \frac{1000}{150} = 6,66$$

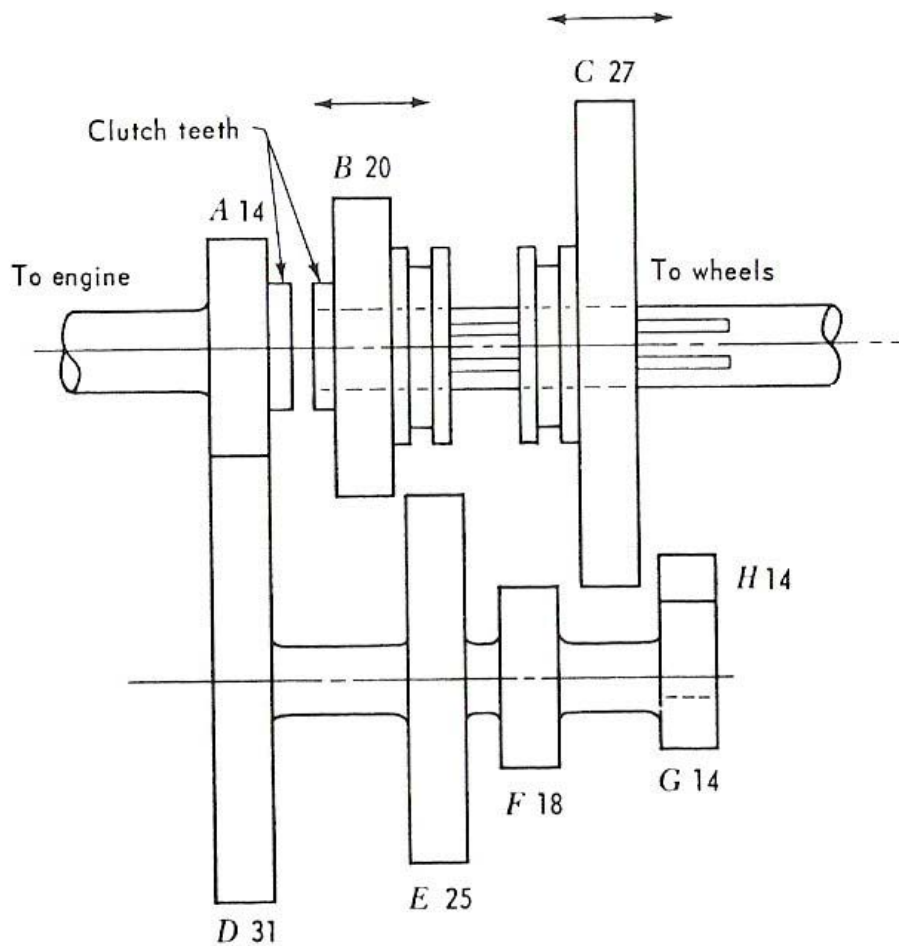
$$VR = \frac{\text{produto do número de dentes das movidas}}{\text{produto do número de dentes das motoras}} = \frac{40 \cdot 60 \cdot 30 \cdot 50}{20 \cdot 10 \cdot 60 \cdot 45}$$

TRANSMISSÃO AUTOMOTIVA



- A: engrenagem motora.
- D, E, F e G: giram juntas
- H: intermediária
- B e C: deslizam axialmente;
- Figura atual: posição neutra.

TRANSMISSÃO AUTOMOTIVA



1ª relação de transmissão:

- Engrenagem C é deslocada para a esquerda ligando-se a F.

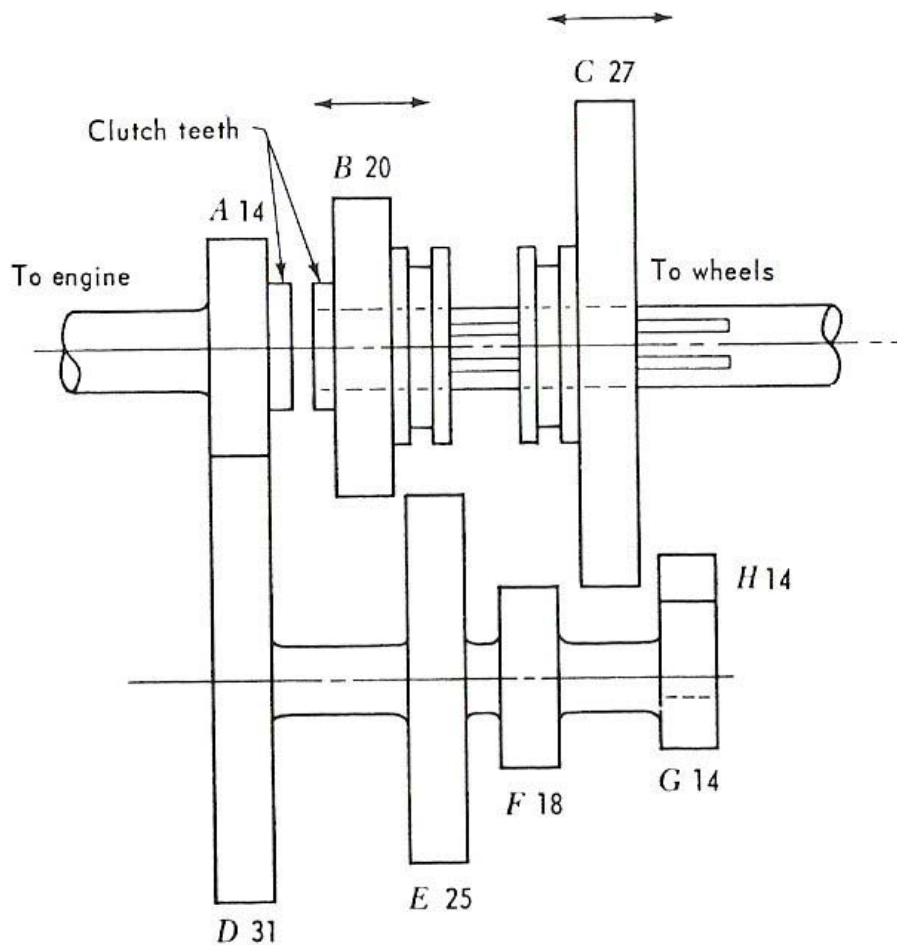
$$\omega_D = \frac{14}{31} \omega_A$$

$$\omega_F = \omega_D$$

$$\omega_C = \frac{18}{27} \omega_D = \frac{18}{27} \cdot \frac{14}{31} \omega_A$$

$$VR = \frac{\omega_A}{\omega_C} = \frac{31 \cdot 27}{14 \cdot 18} = 3,32$$

TRANSMISSÃO AUTOMOTIVA

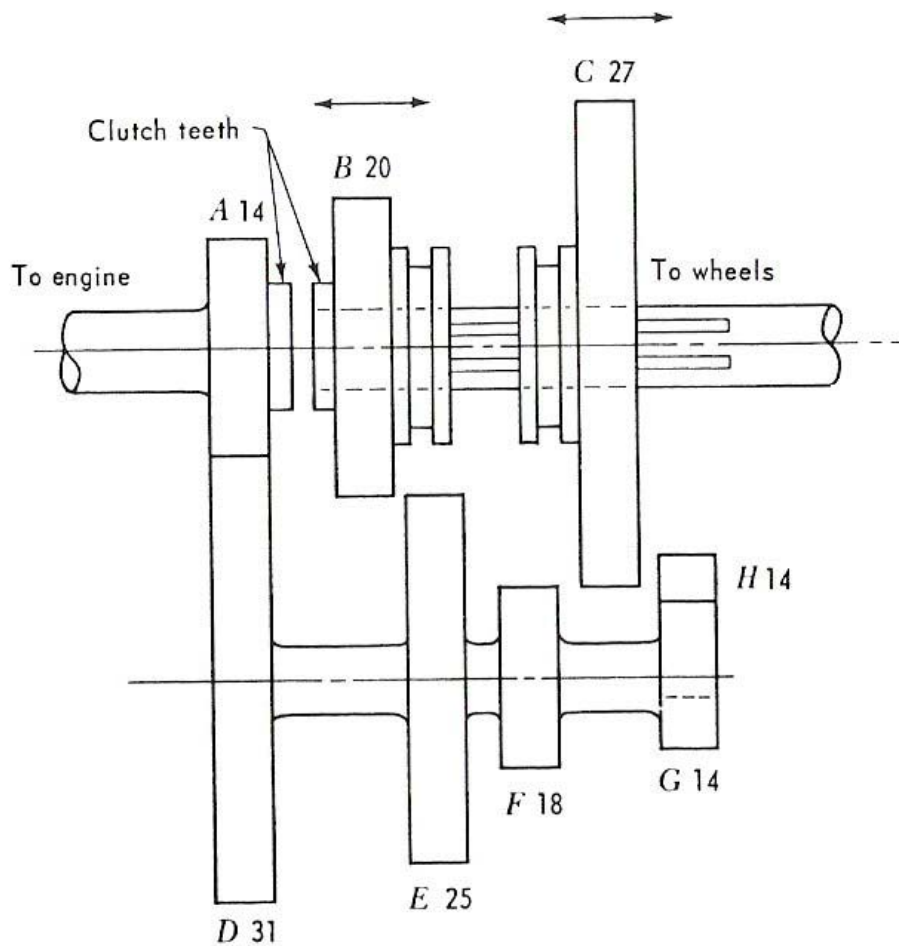


2ª relação de transmissão:

- Engrenagem B é deslocada para a direita, ligando-se a E.

$$VR = \frac{\omega_A}{\omega_C} = \frac{31}{14} \frac{20}{25} = 1,77$$

TRANSMISSÃO AUTOMOTIVA

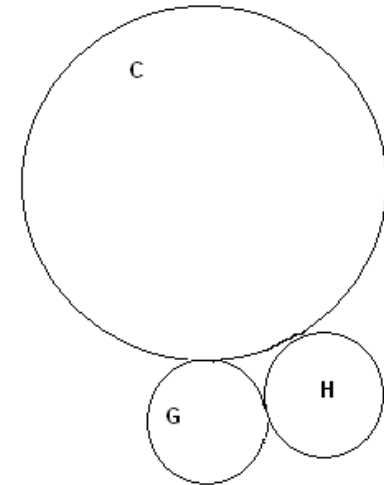
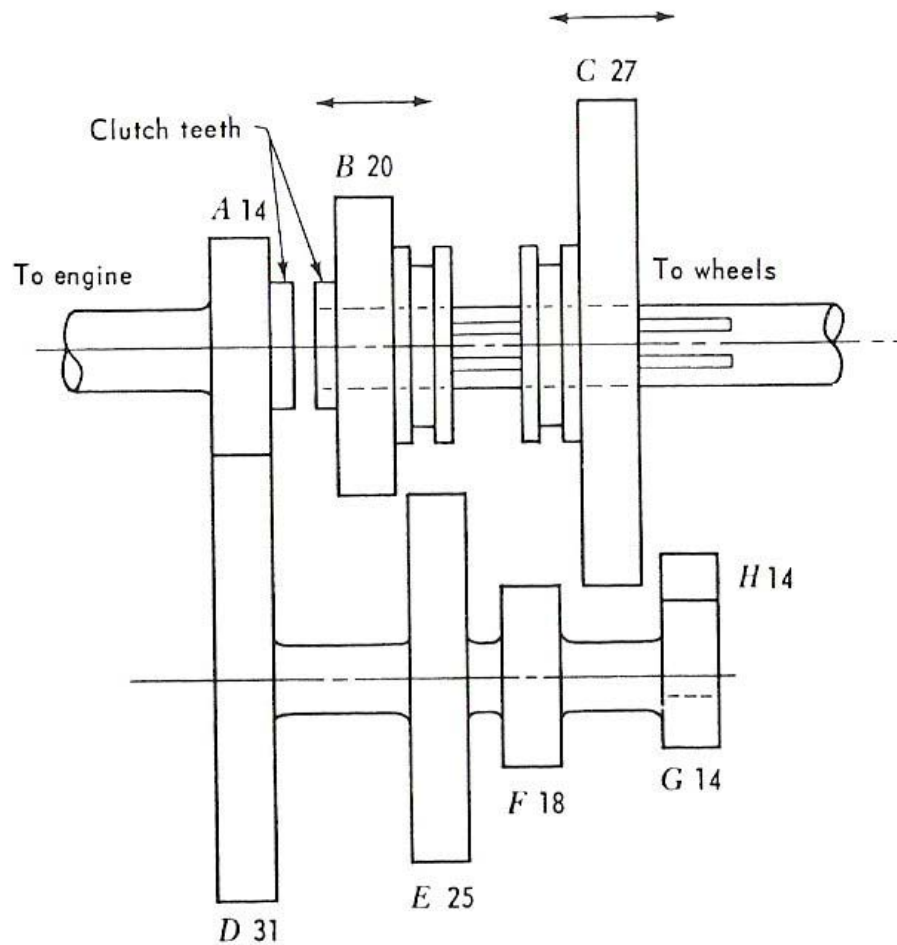


3ª relação de transmissão:

- Engrenagem B é deslocada para a esquerda, conectando-se ao eixo do motor por meio de uma embreagem.

$$VR = 1$$

TRANSMISSÃO AUTOMOTIVA



Reversa:

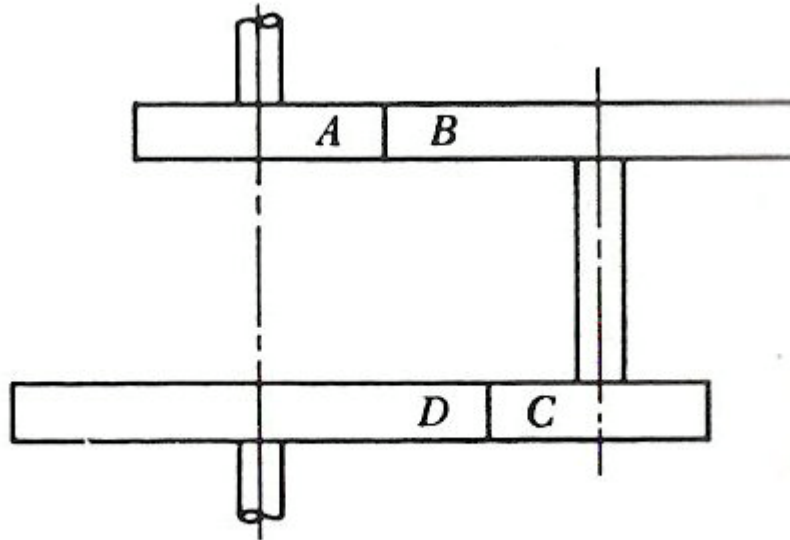
- Engrenagem C é deslocada para a direita conectando-se com H.

$$VR = \frac{31}{14} \cdot \frac{14}{14} \cdot \frac{27}{14} = -4,27$$

TRANSMISSÃO AUTOMOTIVA

Trem de engrenagem reversa:

- A primeira e a última engrenagens são coaxiais.
- Usadas em automotiva, redutores de velocidades industriais, relógios (eixo dos minutos e horas são coaxiais).



ENGENAGENS PLANETÁRIAS

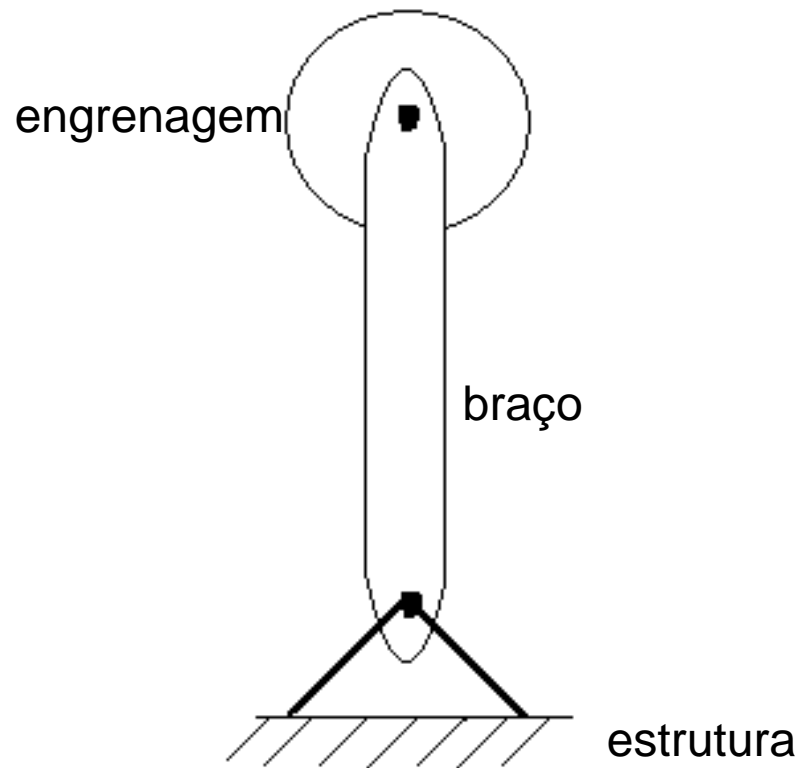
- São trens de engrenagens em que os eixos de uma ou mais engrenagens se movem relativamente à estrutura.
- A engrenagem central é chamada **sol**.
- As engrenagens que se movem, **planetas**.

APLICAÇÕES

- Parafusadeira elétrica;
- Tratores;
- Aviação;
- Máquinas de lavar roupas;
- Transmissões automotivas, etc...

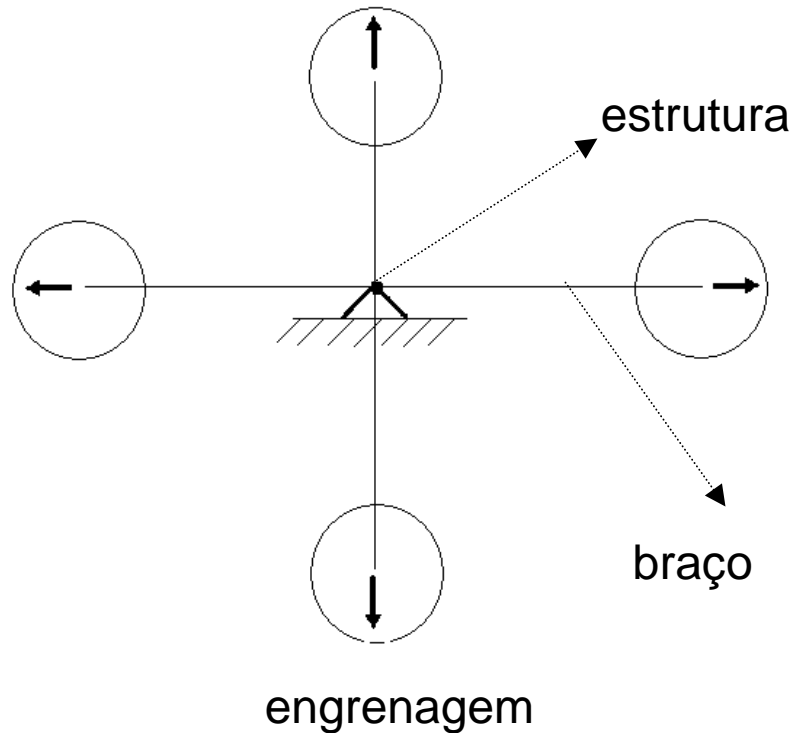
ENGRENAGENS PLANETÁRIAS

ELEMENTOS BÁSICOS



ENGRENAGENS PLANETÁRIAS

ELEMENTOS BÁSICOS

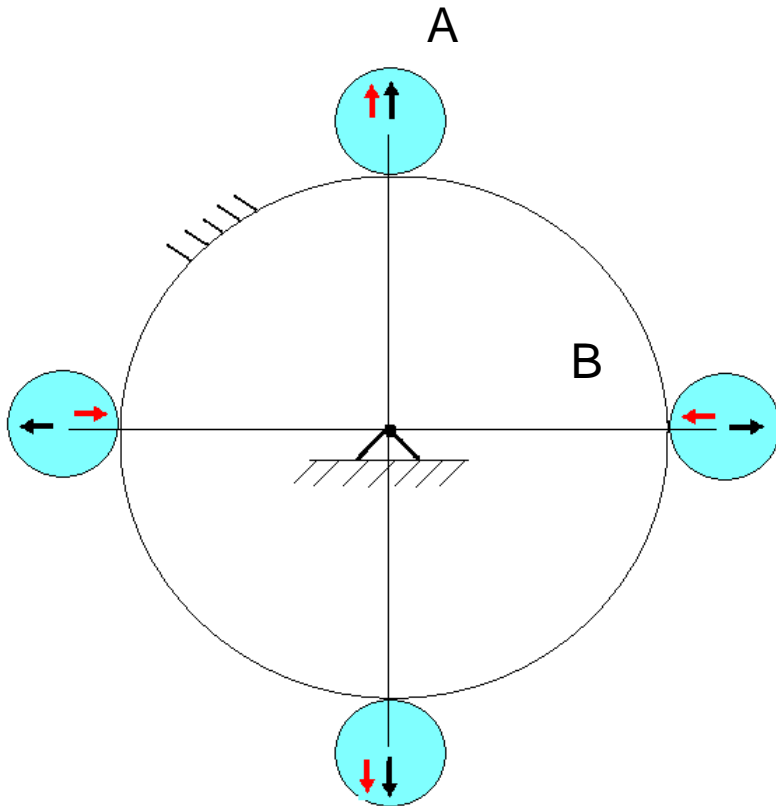


- Supondo que a rotação da engrenagem seja nula em relação ao braço, o fato do braço girar uma volta produz uma volta completa na engrenagem, mesmo ela estando parada em relação ao braço.

- UMA VOLTA DO BRAÇO PRODUZ NO MÍNIMO UMA VOLTA NA ENGRENAGEM.

- (neste caso, anti-horário)

ENGRENAGENS PLANETÁRIAS



- Suponha que a engrenagem B tenha o **dobro** do tamanho de A. (relação de transmissão entre A e B = 2).
- Se o braço der uma volta completa no sentido anti-horário: A engrenagem **A** dá 3 voltas completas no sentido anti-horário.
- 1 volta devido ao braço;
- 2 em relação ao braço.

ENGRENAGENS PLANETÁRIAS

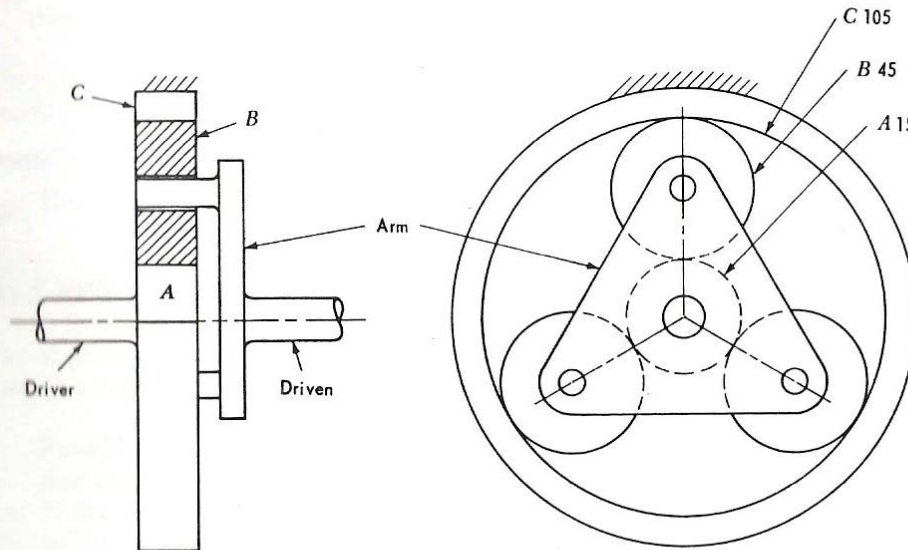
Método da superposição dos efeitos

- As revoluções resultantes ou voltas de qualquer engrenagem podem ser encontradas tomando o número de voltas que faz com o braço mais o número de voltas relativas ao braço.

Membro	Braço	A	B
Trem travado, braço dá uma volta +	1	1	1
Braço fixo, B dá uma volta -	0	2	-1
Resultante	1	3	0

ENGRENAGENS PLANETÁRIAS

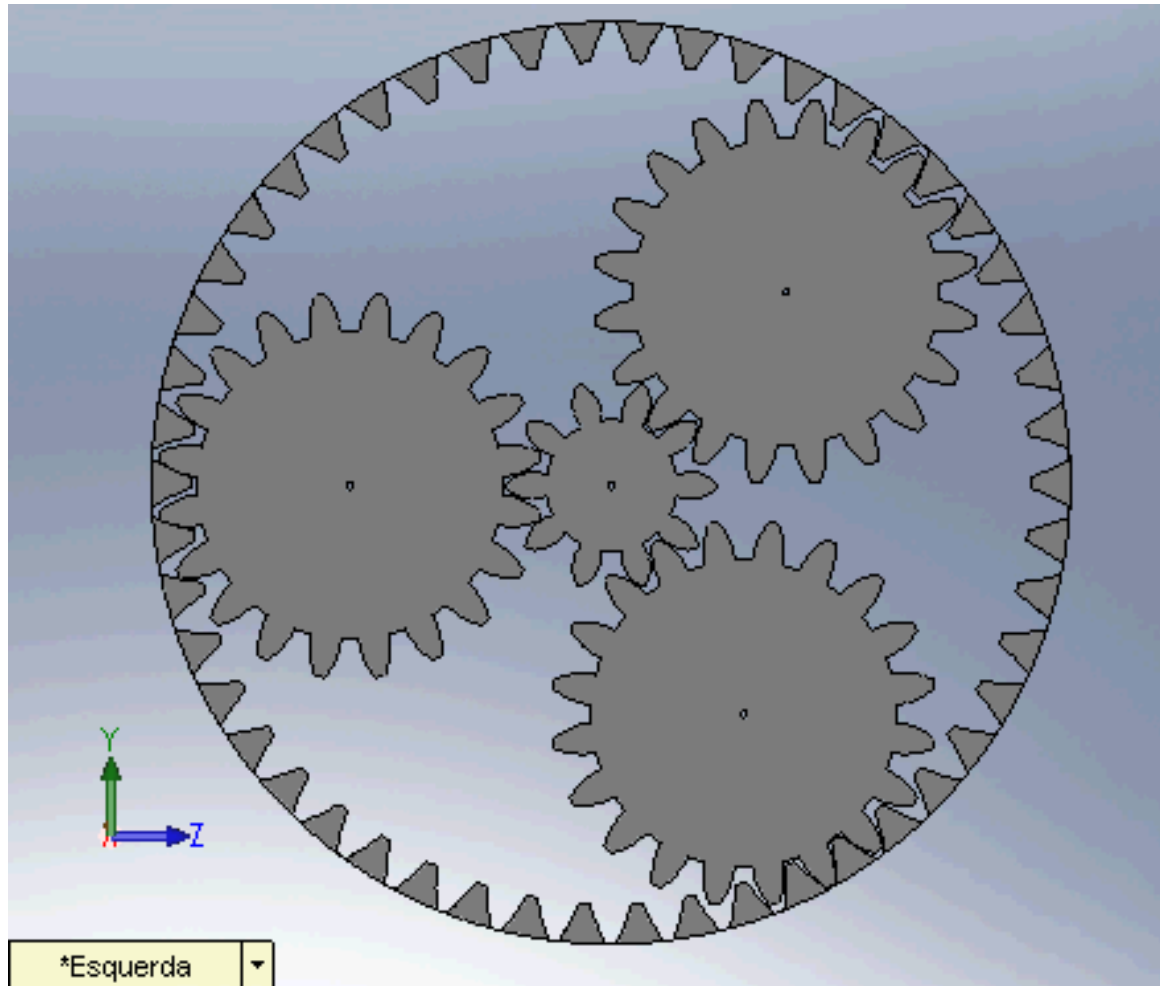
- Neste caso, A é conectada ao eixo motor, C é a engrenagem fixa.



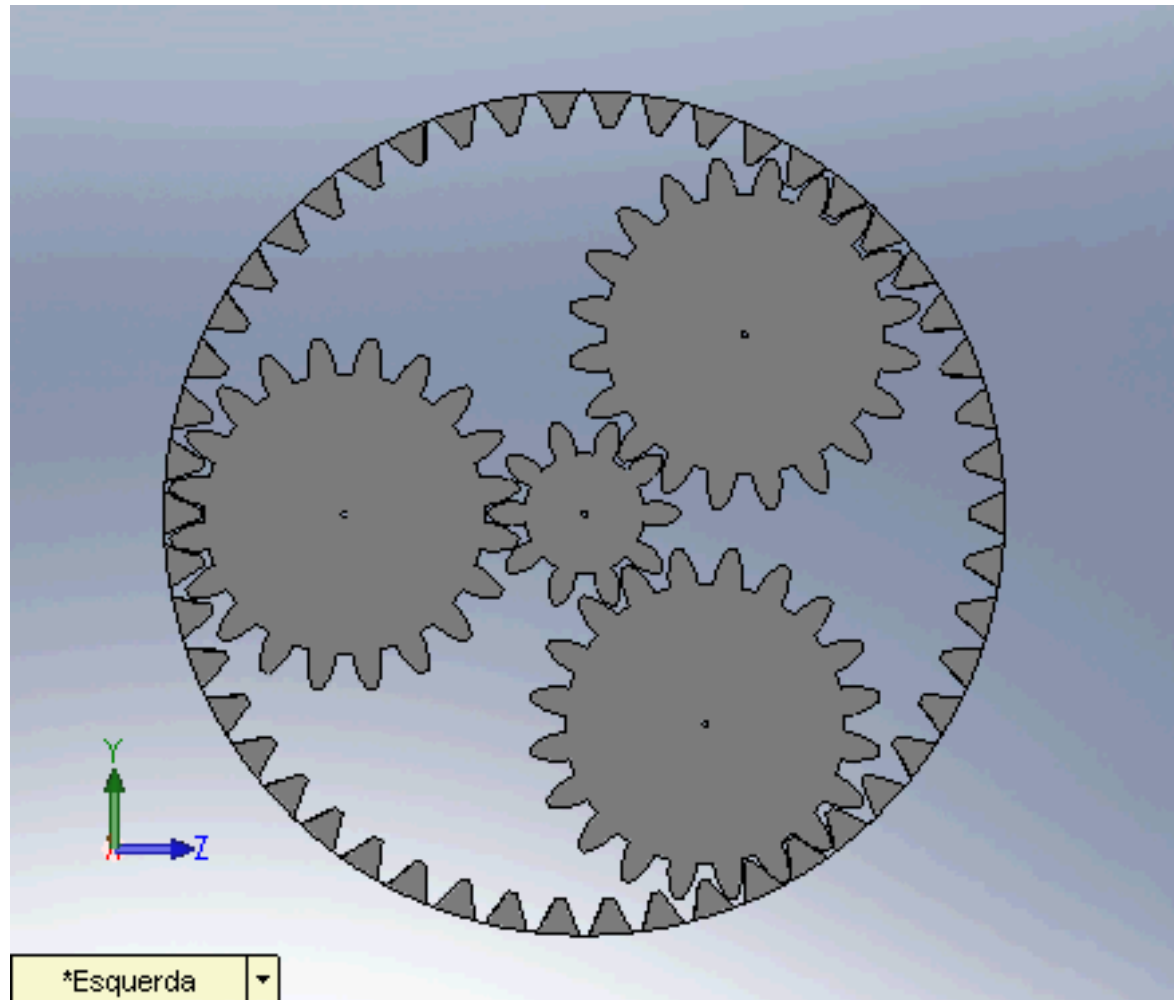
C fixo;
Braço acoplado
ao eixo movido

Membro	Braço	A	B	C
Trem travado, braço dá uma volta +	1	1	1	1
Braço fixo, C dá uma volta -	0	$(+105/45 \cdot 45/15)$	$-2 \frac{1}{3}$	-1
Resultante	1	8	$-1 \frac{1}{3}$	0

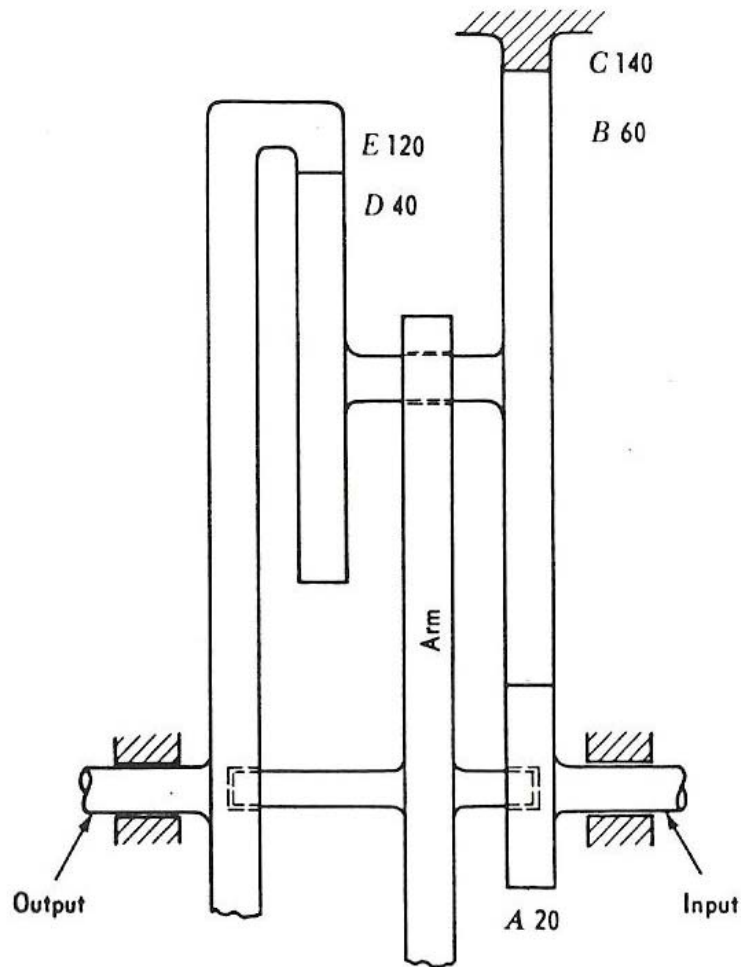
EXEMPLO: ENGRENAGENS PLANETÁRIAS



EXEMPLO: ENGRENAGENS PLANETÁRIAS



ENGRENAGENS PLANETÁRIAS



C fixo;

B e D integrais;

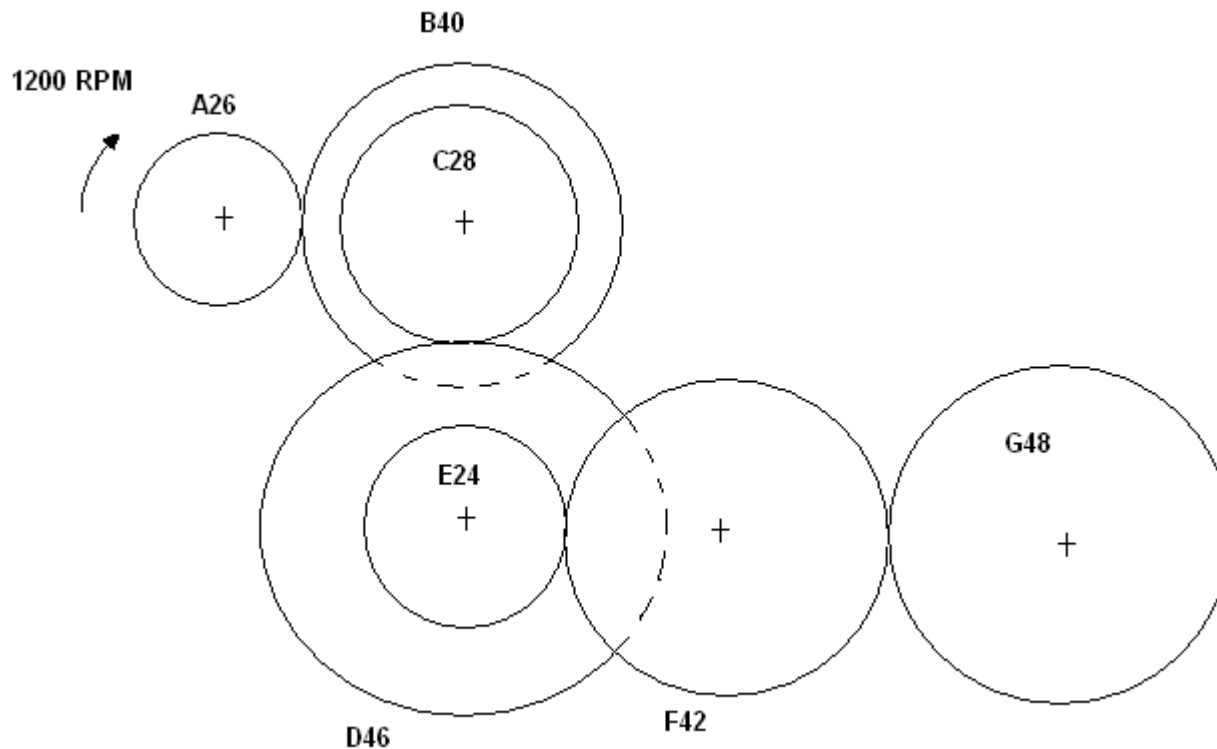
C e E engrenagens
internas;

A é o eixo motor;

Membro	Braço	A	B	C	D	E
Trem travado, braço dá uma volta +	1	1	1	1	1	1
Braço fixo, C dá uma volta -	0	$(+140/60 \cdot 60/20)$	$(-140/60)$	-1	$(-140/60)$	$(-140/60 \cdot 40/120)$
Resultante	1	8	$(-4/3)$	0	$(-4/3)$	$(+2/9)$

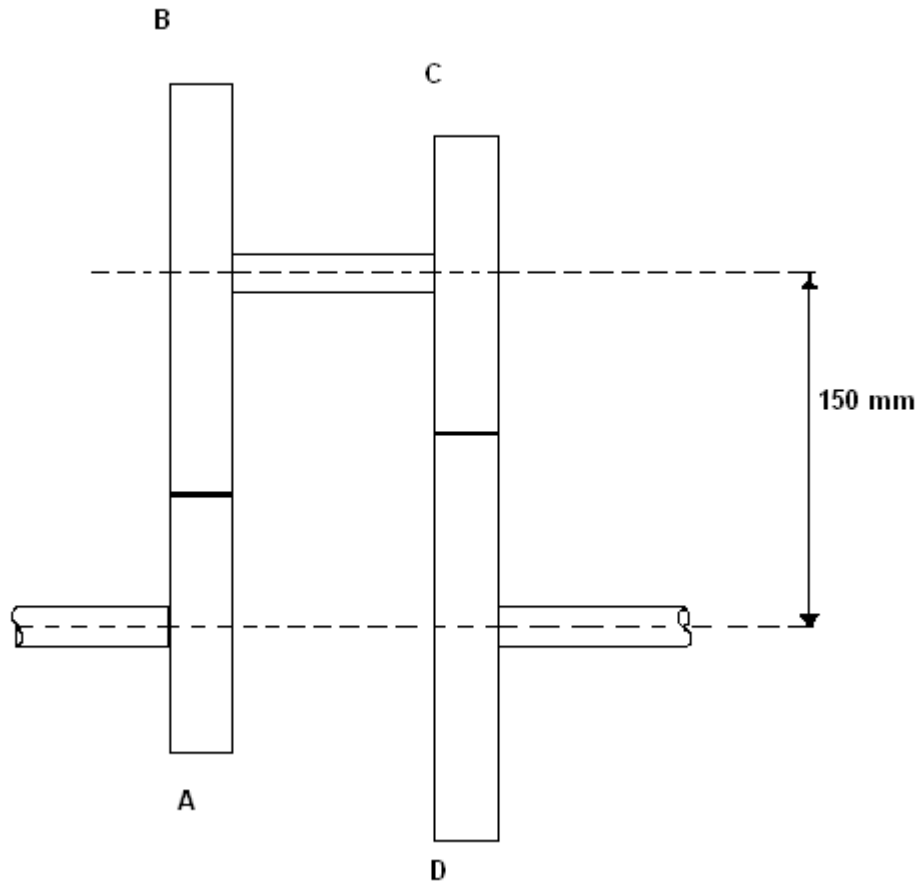
EXERCÍCIOS PARA CASA

- 1. Determine a velocidade e direção de rotação da engrenagem G no trem de engrenagem mostrado.



EXERCÍCIOS

- 2. No trem de engrenagem , as engrenagens A e B têm módulo 2,5 mm e as engrenagens C e D módulo de 2 mm. Determinar o número de dentes em cada engrenagem se a razão de velocidades é 11,4 aproximadamente. O número de dentes em cada engrenagem é para ser um mínimo, mas não menos do que 24.



EXERCÍCIOS

$$\frac{D_A}{Z_A} = \frac{D_B}{Z_B}$$

$$D_A = D_B \frac{Z_A}{Z_B}$$

Mas:

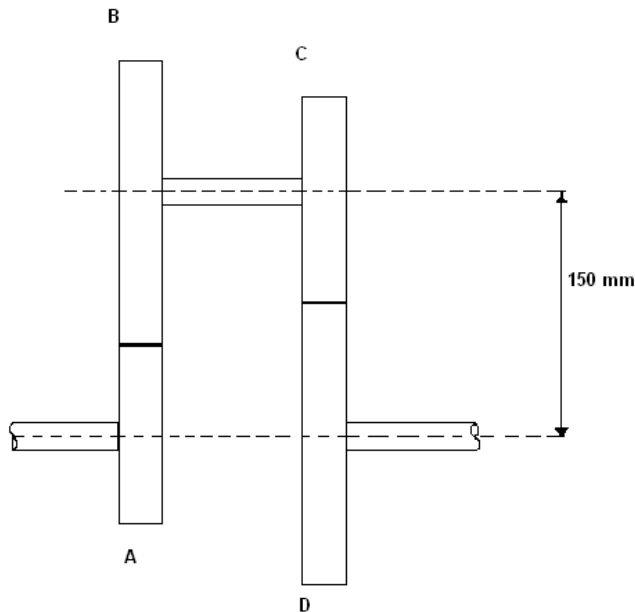
$$D_A + D_B = 300$$

$$m = \frac{D}{Z}$$

$$m Z_A + m Z_B = 300$$

$$2,5(Z_A + Z_B) = 300$$

$$(Z_A + Z_B) = 120$$



Mas:

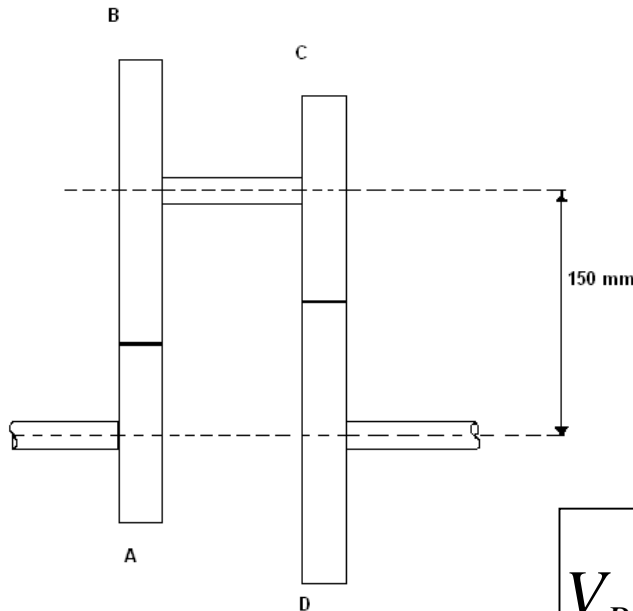
$$V_R = \frac{\omega_A}{\omega_D} = \frac{Z_B}{Z_A} \frac{Z_D}{Z_C} = 11,4$$

EXERCÍCIOS

Inicial:

$$D_A = 80\text{mm}$$

$$Z_A = \frac{D_A}{m} = \frac{80\text{mm}}{2,5\text{mm}} = 32$$



$$D_B = 300\text{mm} - 80\text{mm} = 220\text{mm}$$

$$Z_B = Z_A \frac{D_B}{D_A} = 32 \frac{220}{80} = 88$$

$$V_R = \frac{\omega_A}{\omega_D} = \frac{88}{32} \frac{Z_D}{Z_C} = 11,4 \quad \frac{Z_D}{Z_C} = 4,1454$$

EXERCÍCIOS

$$m Z_C + m Z_D = 300$$

$$2(Z_C + Z_D) = 300$$

$$(Z_C + Z_D) = 150$$

$$Z_D = 4,1454 Z_C$$

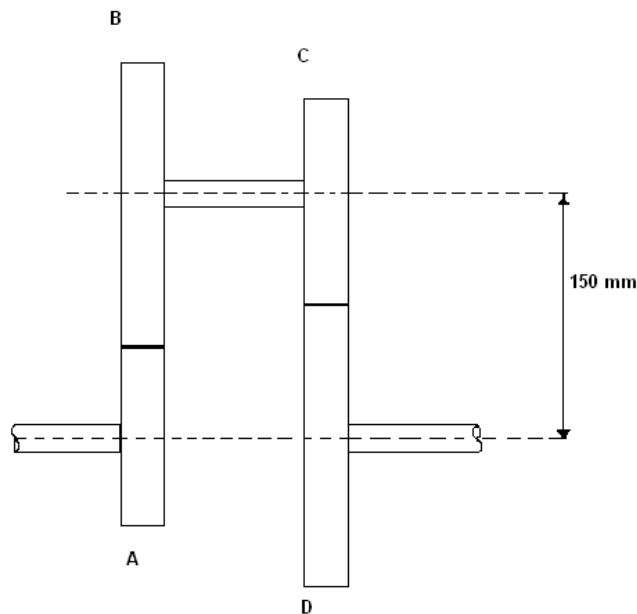
$$(Z_C + 4,1454 Z_C) = 150$$

$$(5,1454 Z_C) = 150$$

$$Z_C = 29,15$$

$$Z_C = 29$$

$$Z_D = 150 - 29 = 121$$



$$V_R = \frac{88 Z_D}{32 Z_C} = \frac{88 \cdot 121}{32 \cdot 29} = 11,47$$

$$D_C = m Z_C = 2,5 \cdot 29 = 72,5 \text{ mm}$$

$$D_D = m Z_D = 2,5 \cdot 121 = 302,5 \text{ mm}$$

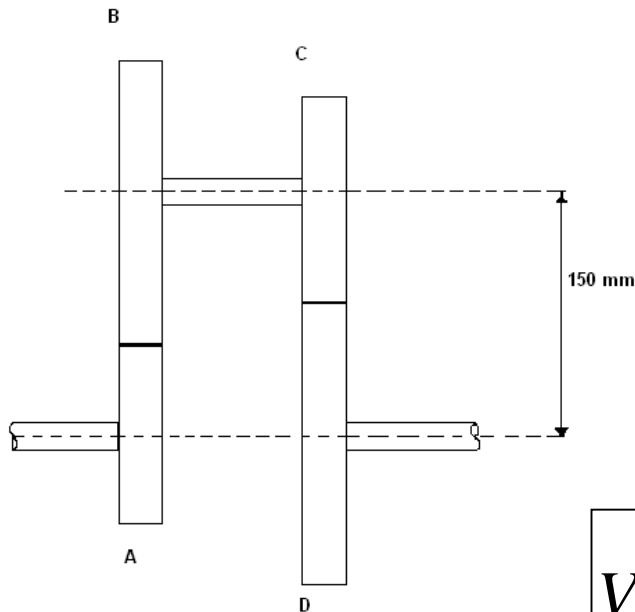
EXERCÍCIOS

Refazendo para $Z = 24$:

$$Z_A = 24$$

$$D_A = m Z_A = 2,5 \cdot 24 = 60 \text{ mm}$$

$$D_B = 300 \text{ mm} - 60 \text{ mm} = 240 \text{ mm}$$



$$Z_B = Z_A \frac{D_B}{D_A} = 24 \frac{240}{60} = 96$$

$$V_R = \frac{\omega_A}{\omega_D} = \frac{96}{24} \frac{Z_D}{Z_C} = 11,4 \quad \frac{Z_D}{Z_C} = 2,85$$

EXERCÍCIOS

$$m Z_C + m Z_D = 300$$

$$2(Z_C + Z_D) = 300$$

$$(Z_C + Z_D) = 150$$

$$Z_D = 2,85 Z_C$$

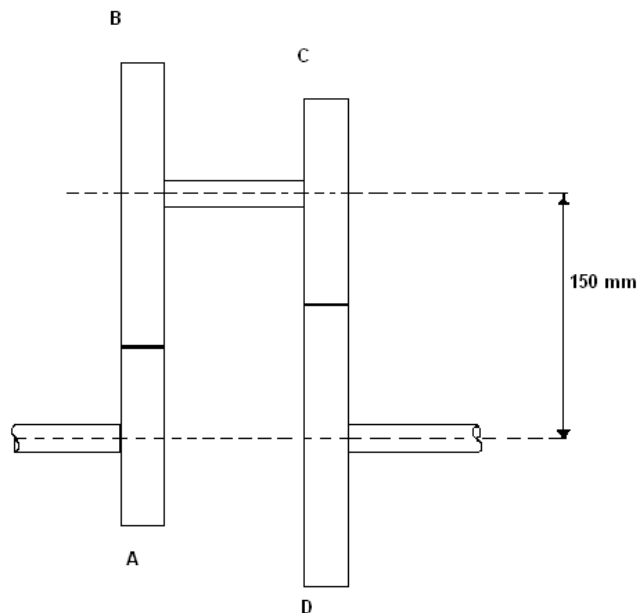
$$(Z_C + 2,85 Z_C) = 150$$

$$(3,85 Z_C) = 150$$

$$Z_C = 38,96$$

$$Z_C = 39$$

$$Z_D = 150 - 39 = 111$$



$$V_R = \frac{88 Z_D}{32 Z_C} = \frac{96 \cdot 111}{24 \cdot 39} = 11,38$$

$$D_C = m Z_C = 2,5 \cdot 39 = 97,5 \text{ mm}$$

$$D_D = m Z_D = 2,5 \cdot 111 = 277,5 \text{ mm}$$

$$Z_T = 270$$

REFERÊNCIAS BIBLIOGRÁFICAS

Martin, G.H., Kinematics and Dynamics of Machines, Second Edition, McGrawHill, 1982.

