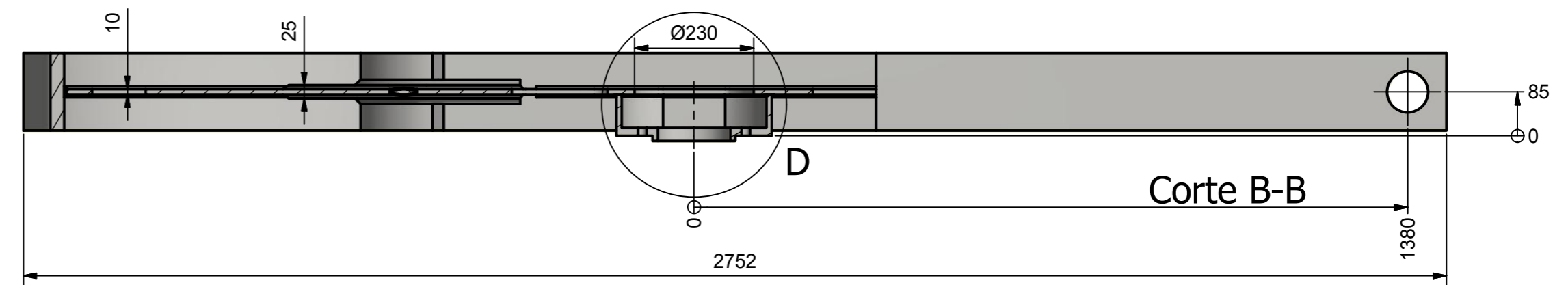
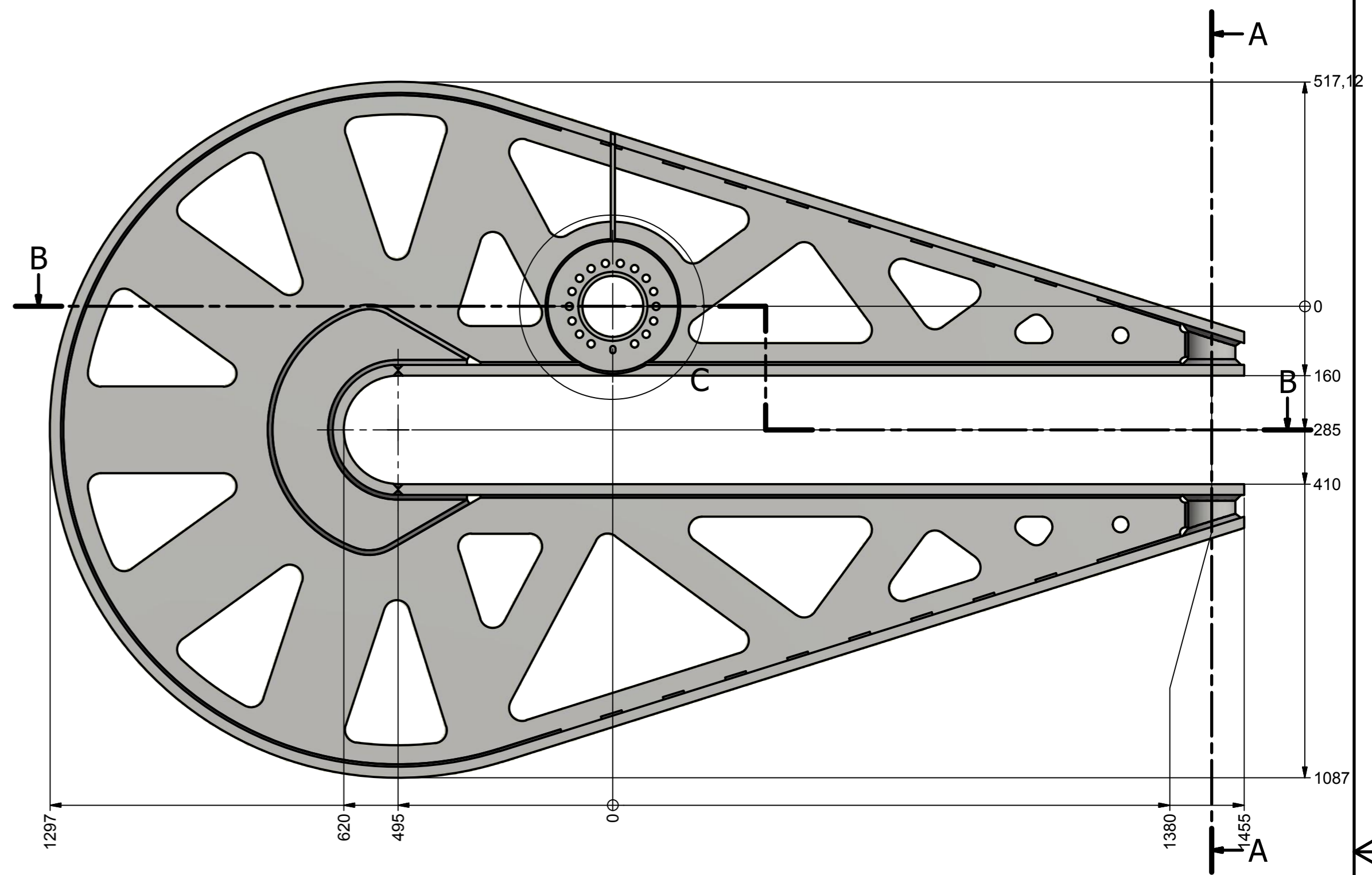
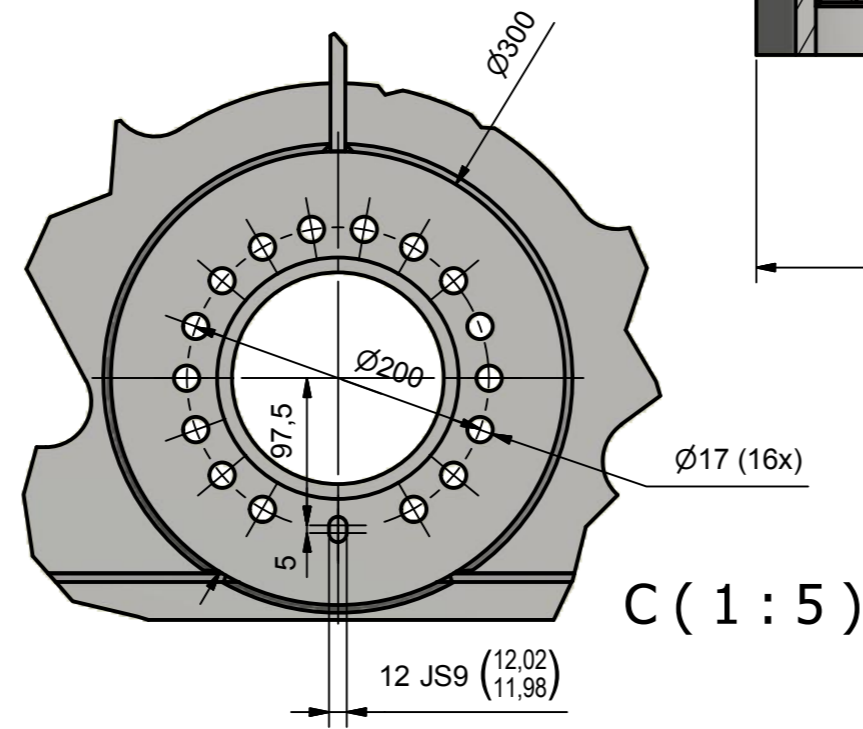


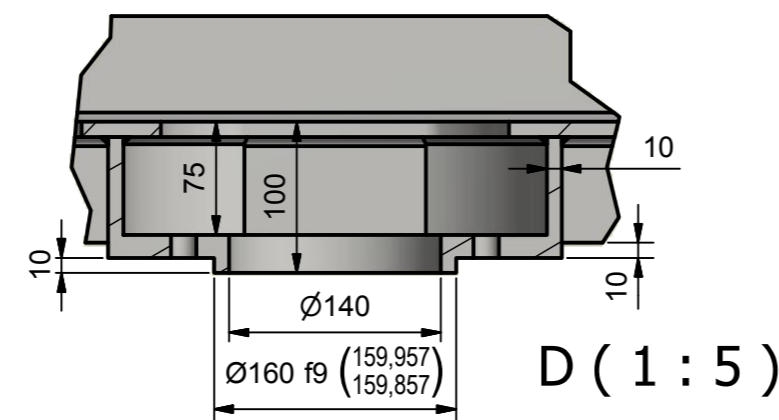
Corte A-A



Corte B-B



C (1:5)



D (1:5)

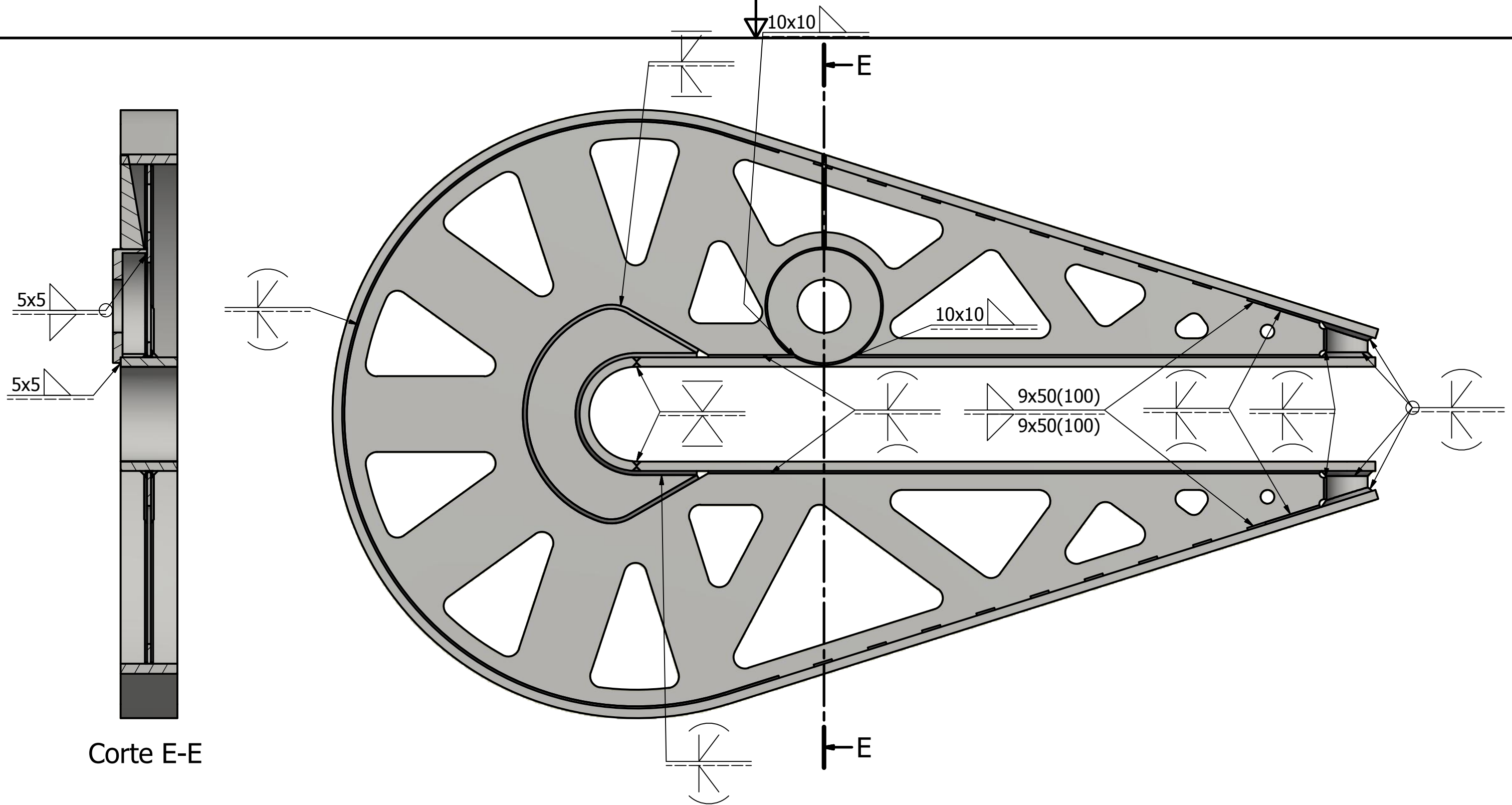
Modelo: Walter A. Kapp	Data: 08/11/2016	D. rev.:	Rev.:	 1º Diedro	Descrição:
Desenho: Walter A. Kapp	Data: 10/12/2016	D. rev.:	Rev.:		Projeto:
Resp. Téc.:	Resp. Contr.:	Walter A. Kapp		Tolerância:	Contrato:
				Material:	Cliente:
Este desenho é propriedade da EngeMOVI, sendo proibida a sua reprodução, divulgação total ou parcial sem a autorização prévia da mesma.				Acabamento:	Arq.:
				Massa:	Escala:
				Rugosidade:	Folha:
				Qtd:	1 de 10
				Peça nº:	

RES



Auto financiado

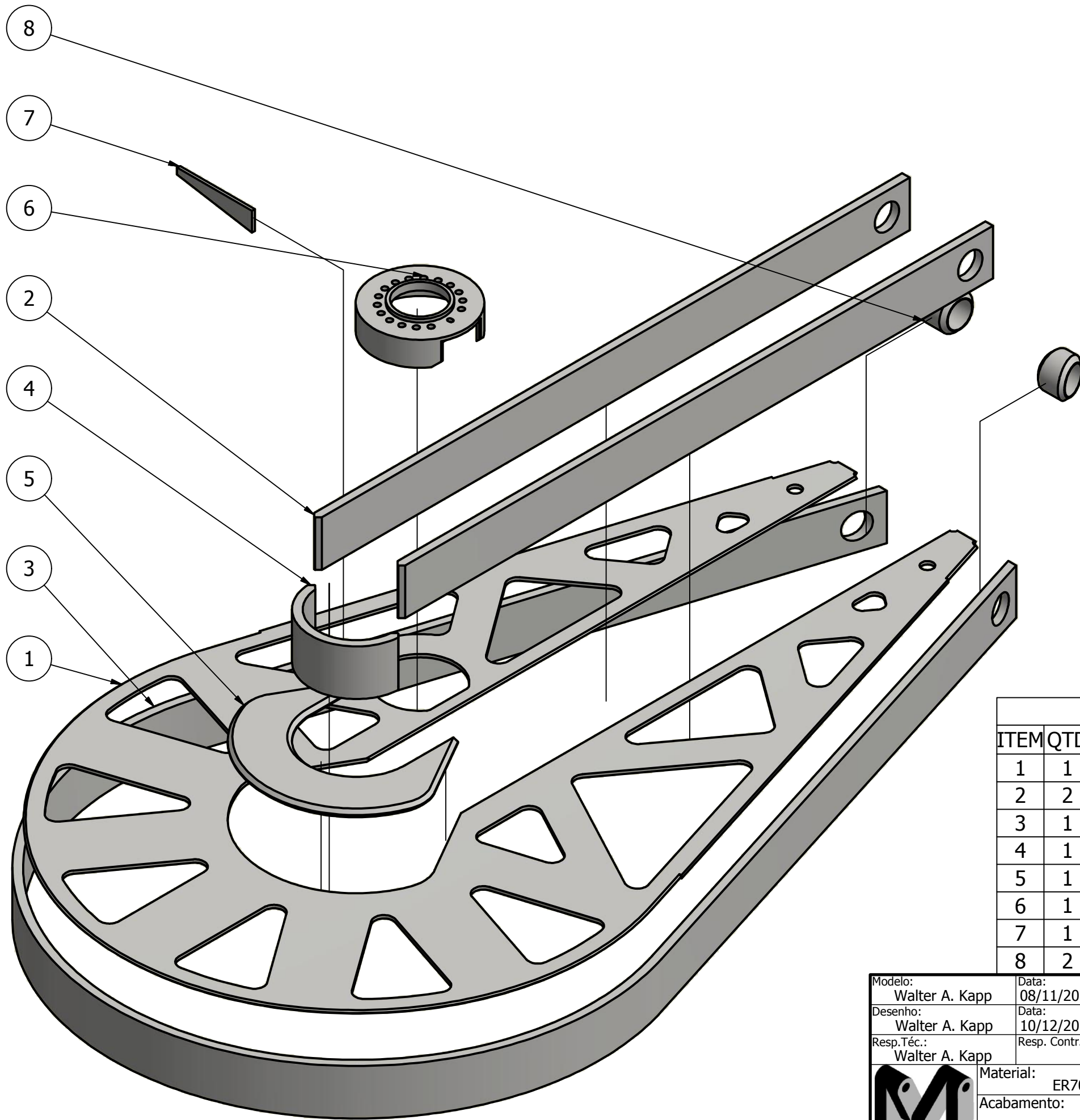
EngeMOVI

Viga I Variável.iam



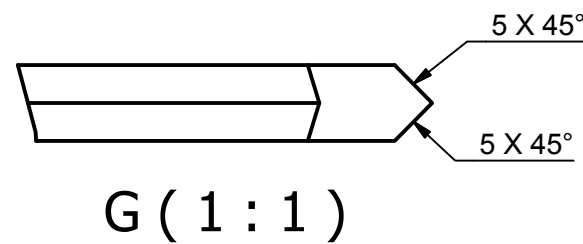
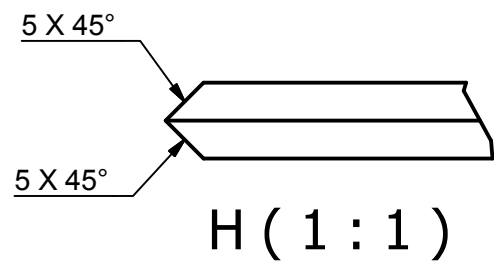
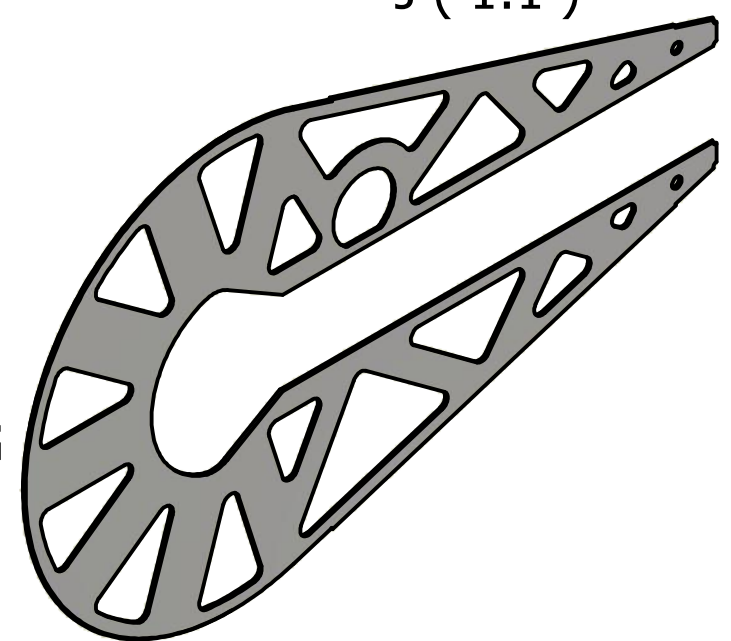
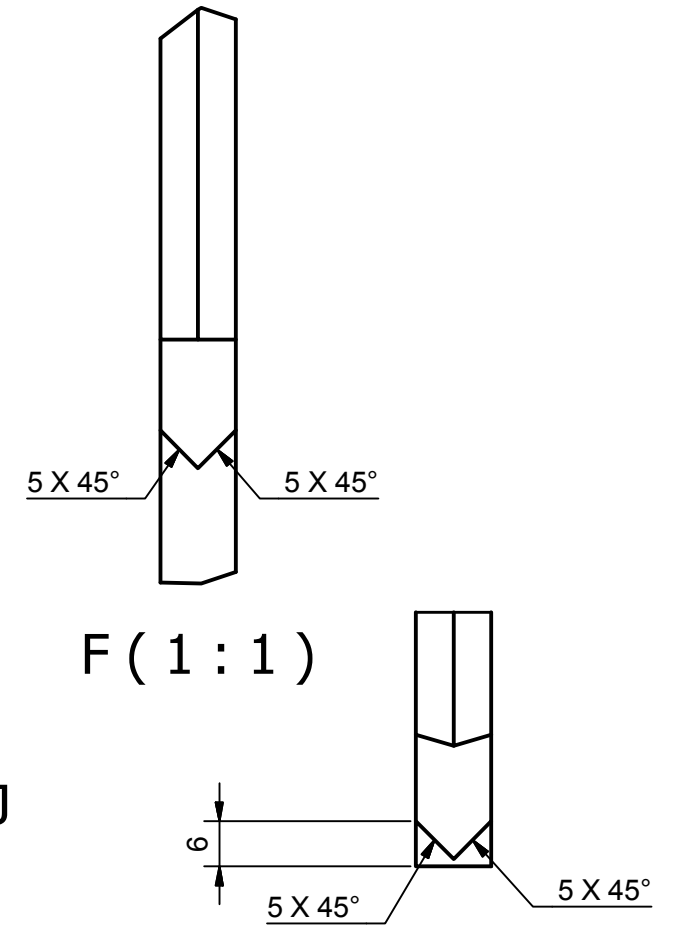
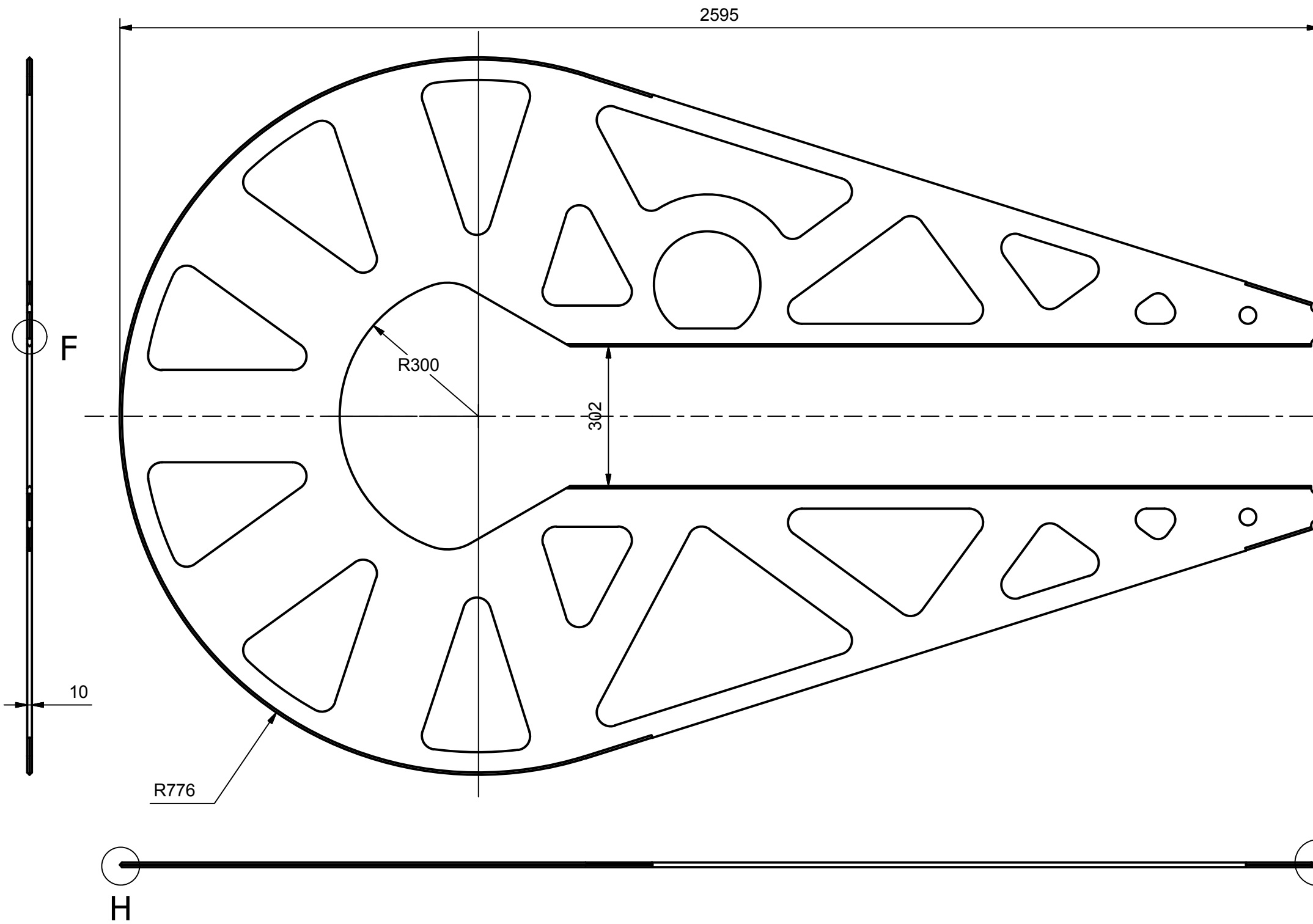
Corte E-E

Modelo: Walter A. Kapp	Data: 08/11/2016	D. rev.:	Rev.:	 1º Diedro	Descrição:
Desenho: Walter A. Kapp	Data: 10/12/2016	D. rev.:	Rev.:		Prior.:
Resp.Téc.: Walter A. Kapp	Resp. Contr.:		Walter A. Kapp		Projeto: RES
 Este desenho é propriedade da EngeMOVI, sendo proibida a sua reprodução, divulgação total ou parcial sem a autorização prévia da mesma.				Tolerância:	Contrato: Auto financiado
				Material: ER70S-3	Massa: 470,39 kg
				Qtd:	Arq.: Viga I Variável.iam
					Peça nº:
					Escala:
					Folha: 2 de 10



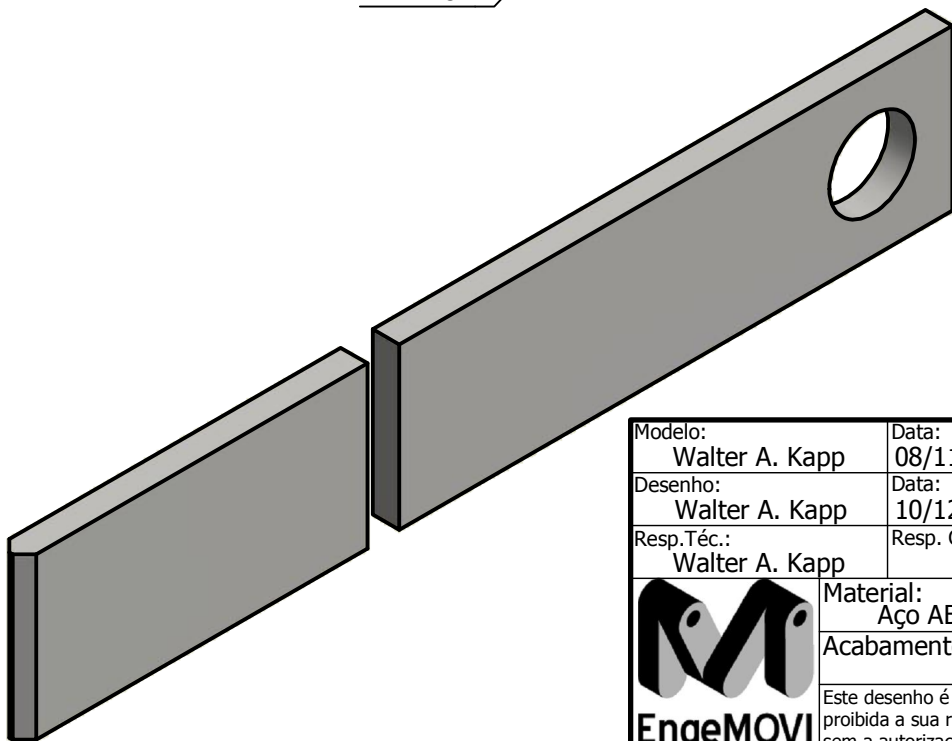
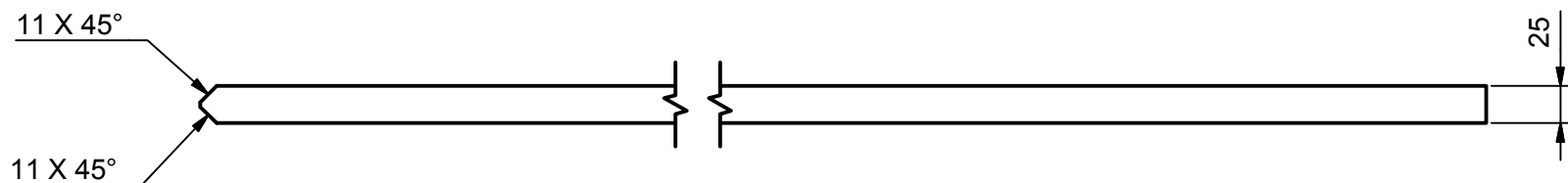
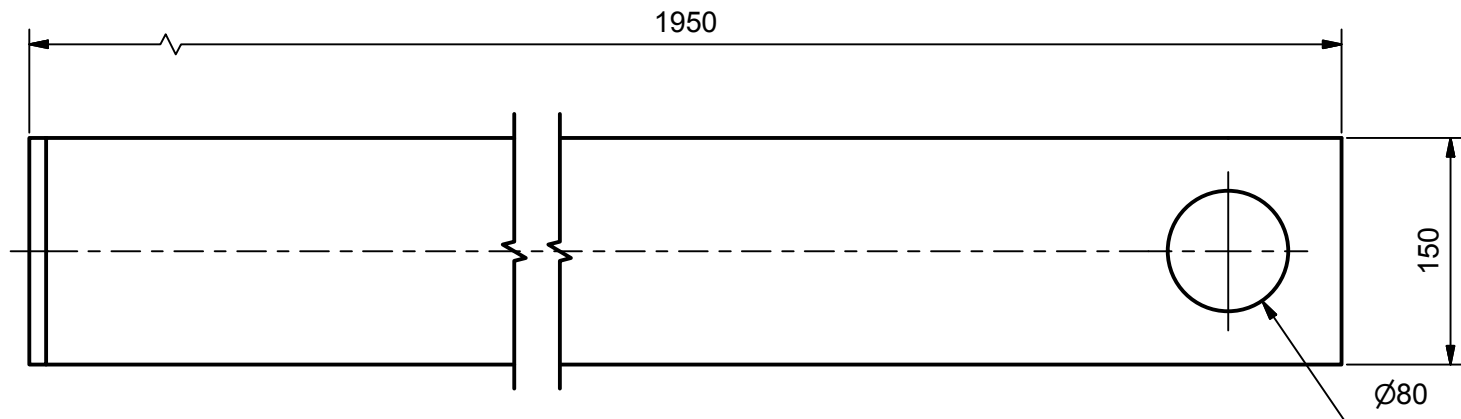
LISTA DE PEÇAS			
ITEM	QTD	CÓDIGO	DESCRIÇÃO
1	1	alma	
2	2	Longarina_interna	
3	1	Longarina Externa	
4	1	Raiz curva	
5	1	Reforço raiz	
6	1	Flange_robô	
7	1	Nervura Flange 2	
8	2	Tube Ferramenta	

Modelo: Walter A. Kapp	Data: 08/11/2016	D. rev.:	Rev.:	 1º Diedro	Descrição:
Desenho: Walter A. Kapp	Data: 10/12/2016	D. rev.:	Rev.:		Prior.:
Resp.Téc.: Walter A. Kapp	Resp. Contr.: Walter A. Kapp		Tolerância:	Contrato: Auto financiado	Ciente: EngeMOVI
 EngeMOVI	Material: ER70S-3	Massa: 470,39 kg	Rugosidade:	Arq.: Viga_I_Variável.iam	Escala:
	Acabamento:	Este desenho é propriedade da EngeMOVI, sendo proibida a sua reprodução, divulgação total ou parcial sem a autorização prévia da mesma.		Qtd:	Folha: 3 de 10
					Peça nº:



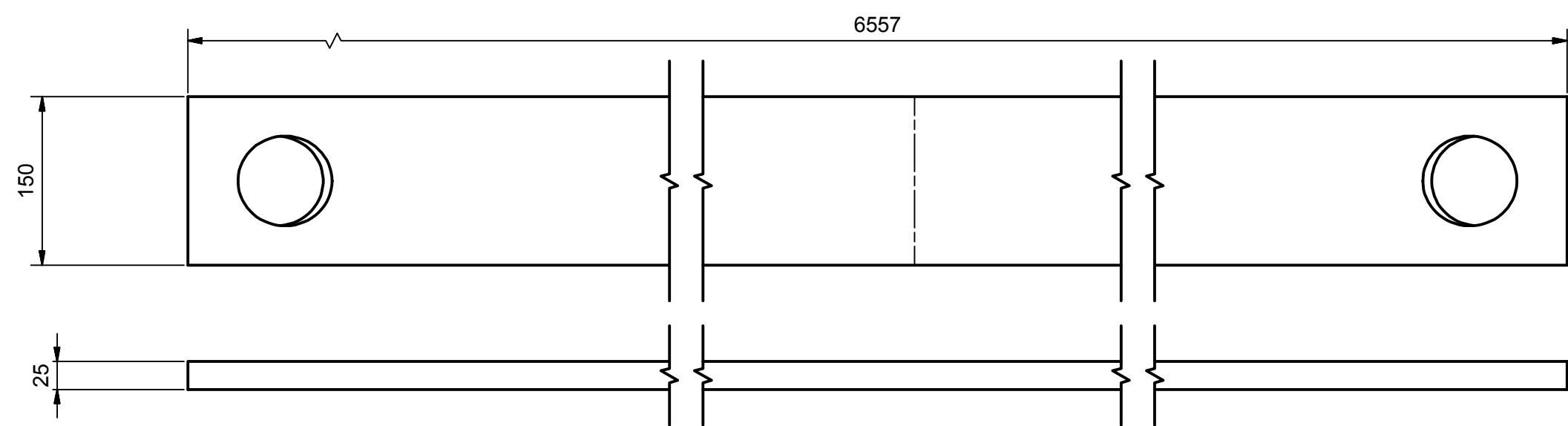
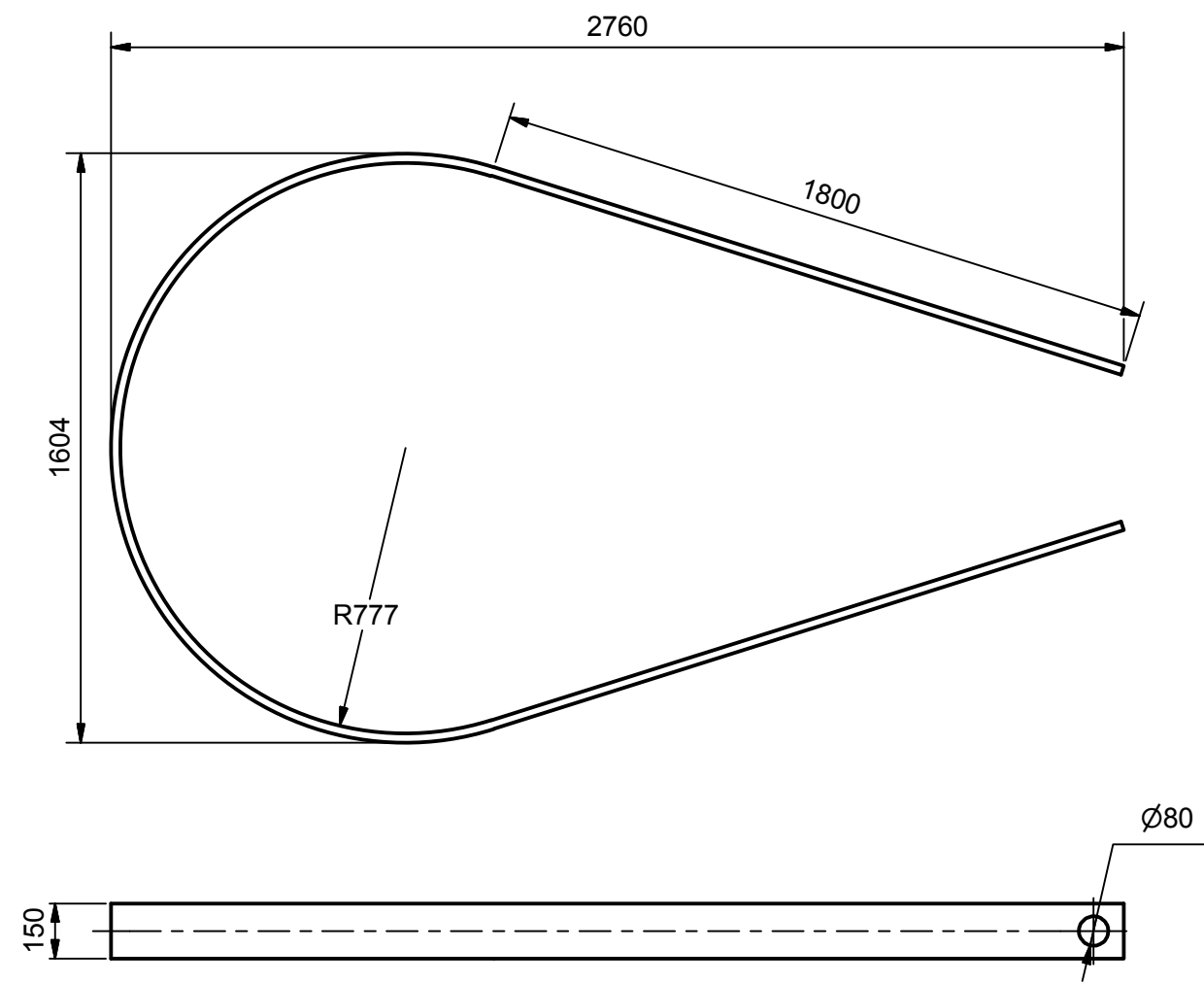
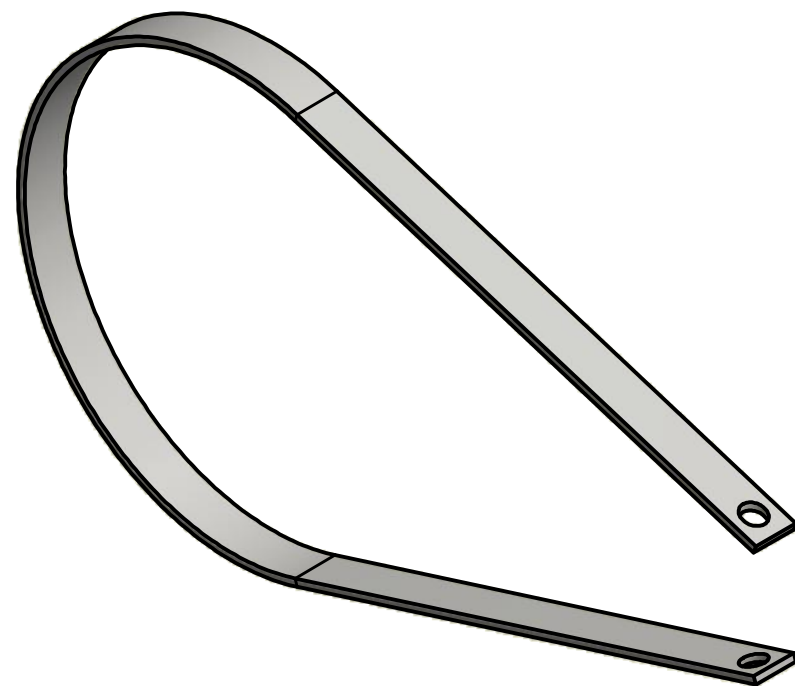
Espessura=10
Acompanha arquivo alma.dxf com os contornos de corte

Modelo: Walter A. Kapp	Data: 08/11/2016	D. rev.:	Rev.:	 1º Diedro	Descrição:	
Desenho: Walter A. Kapp	Data: 10/12/2016	D. rev.:	Rev.:		Projeto: RES	
Resp.Téc.: Walter A. Kapp	Resp. Contr.:	Walter A. Kapp		Tolerância: ISO 2768-m	Contrato: Auto financiado	
 EngeMOVI	Material: Aço ABNT1020~1030	Massa: N/A	Rugosidade: N10	Cliente: EngeMOVI	Arq.: alma.ipt	
	Este desenho é propriedade da EngeMOVI, sendo proibida a sua reprodução, divulgação total ou parcial sem a autorização prévia da mesma.			Qtd:	Peça nº:	Escala:
						Folha: 4 de 10



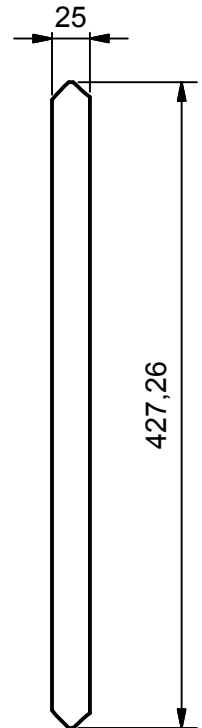
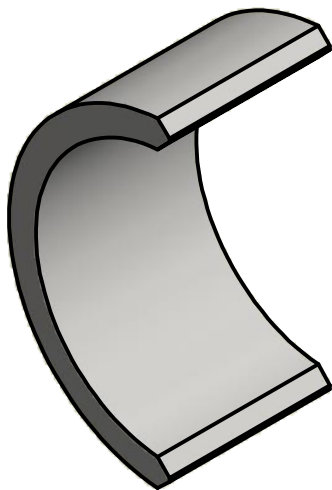
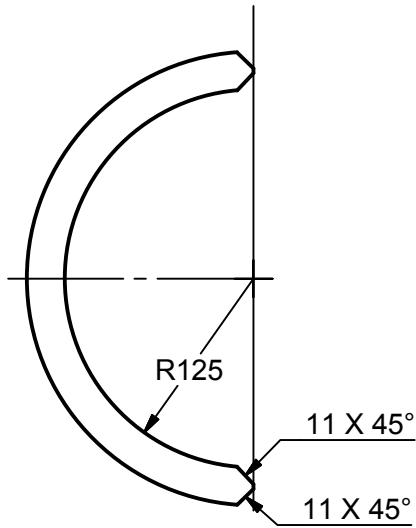
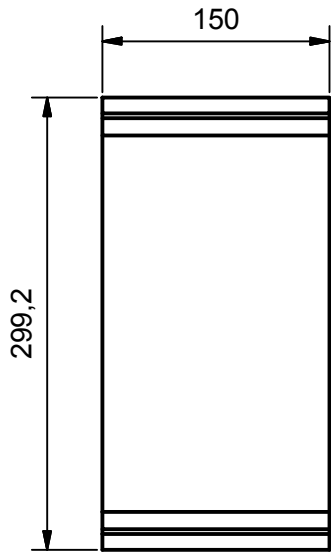
Espessura=25
Acompanha arquivo Longarina_interna.dxf com os contornos de corte

Modelo: Walter A. Kapp	Data: 08/11/2016	D. rev.:	Rev.:		Descrição:	
Desenho: Walter A. Kapp	Data: 10/12/2016	D. rev.:	Rev.:		Prior.:	Projeto:
Resp.Téc.: Walter A. Kapp	Resp. Contr.: Walter A. Kapp		Tolerância: ISO 2768-m		Contrato:	
		Material: Aço ABNT1020~1030	Massa: 56,20 kg	Rugosidade: N10	Cliente:	
		Acabamento:		Qtd:	Arq.:	Escala:
Este desenho é propriedade da EngeMOVI, sendo proibida a sua reprodução, divulgação total ou parcial sem a autorização prévia da mesma.					Peça nº:	Folha: 5 de 10



Espessura=25
Acompanha arquivo Longarina Externa.dxf com os contornos de corte

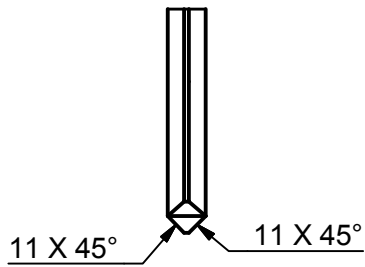
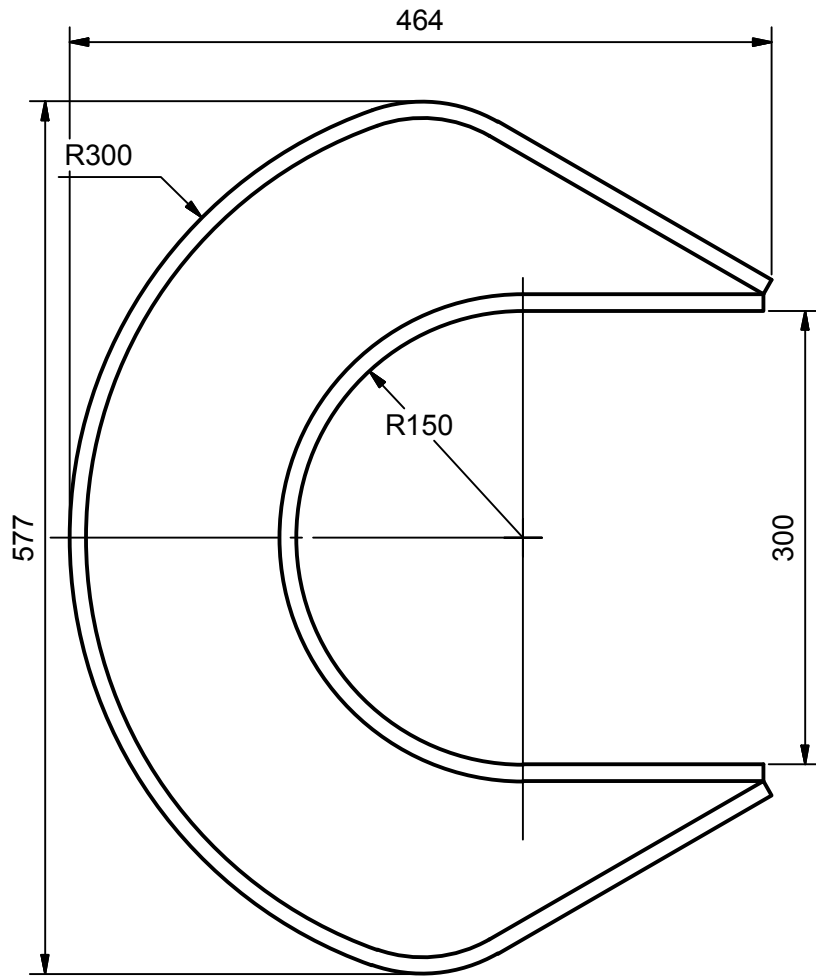
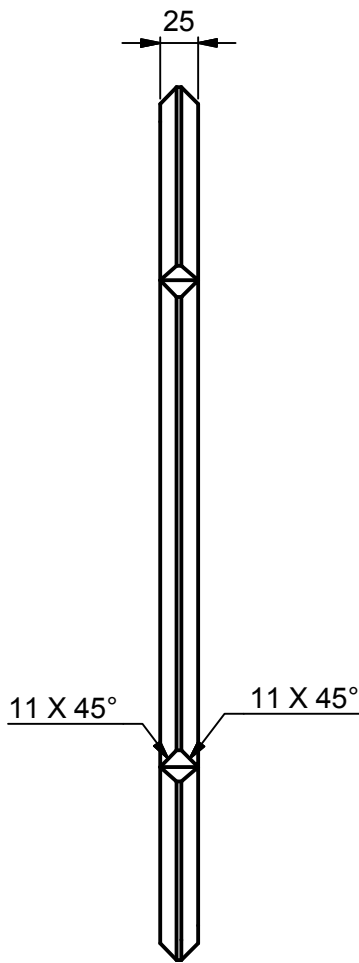
Modelo: Walter A. Kapp	Data: 08/11/2016	D. rev.:	Rev.:	 1º Diedro	Descrição:
Desenho: Walter A. Kapp	Data: 10/12/2016	D. rev.:	Rev.:		Prior.:
Resp.Téc.: Walter A. Kapp	Resp. Contr.: Walter A. Kapp			Tolerância: ISO 2768-f	Contrato: Auto financiado
 EngeMOVI	Material: Aço ABNT1020~1030	Massa: 190,86 kg	Rugosidade: N10	Cliente: EngeMOVI	Arq.: Longarina Externa.ipt
	Acabamento: Usinado	Este desenho é propriedade da EngeMOVI, sendo proibida a sua reprodução, divulgação total ou parcial sem a autorização prévia da mesma.			Escala:
					Peça nº:



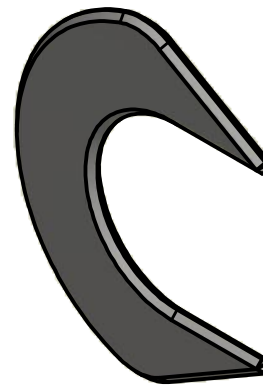
Espessura=25

Acompanha arquivo Raiz curva.dxf com os contornos de corte

Modelo: Walter A. Kapp	Data: 29/11/2016	D. rev.:	Rev.:	 1º Diedro	Descrição:	
Desenho: Walter A. Kapp	Data: 10/12/2016	D. rev.:	Rev.:		Prior.:	Projeto:
Resp.Téc.:	Resp. Contr.:			Tolerância:	Contrato:	
 Este desenho é propriedade da , sendo proibida a sua reprodução, divulgação total ou parcial sem a autorização prévia da mesma.	Material: Aço ABNT1020~1030	Massa: 12,42 kg	Rugosidade:	Cliente:		
	Acabamento:	Qtd:		Arq.:	Raiz curva.ipt	Escala:
					Peça nº:	





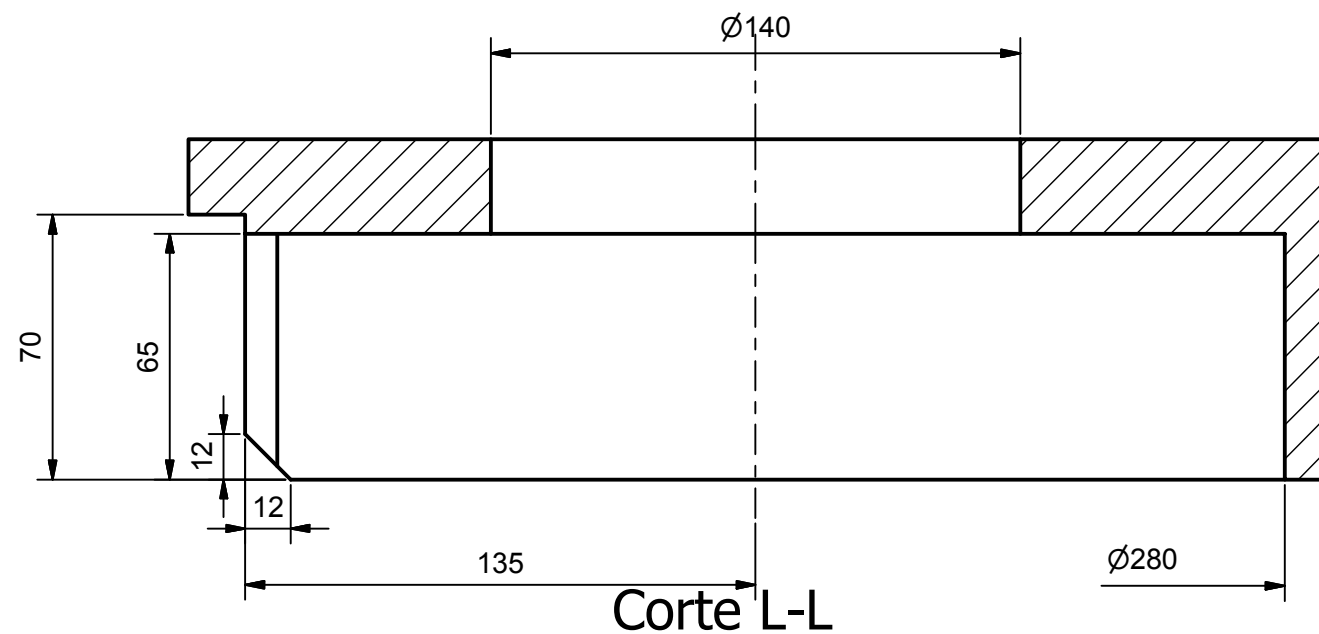
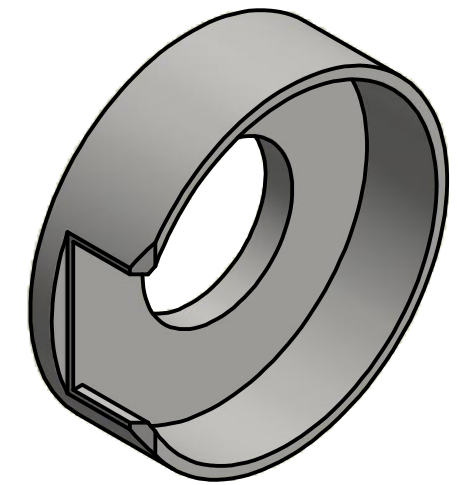
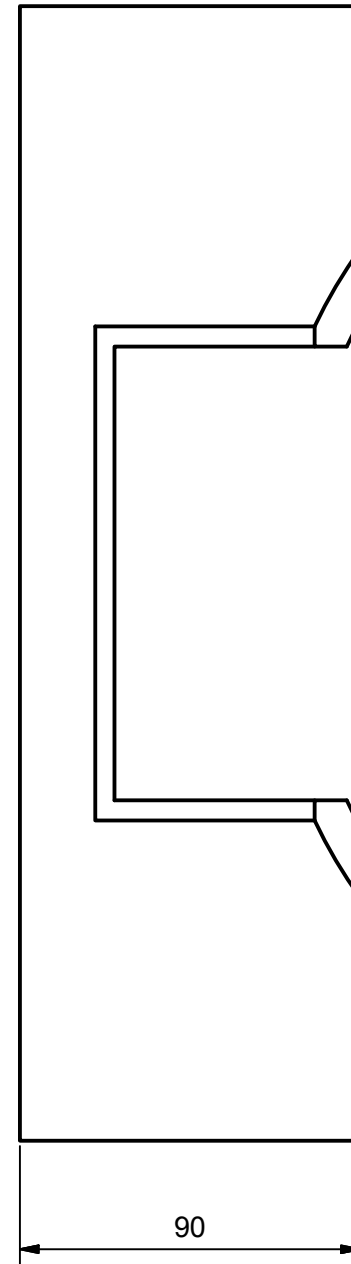
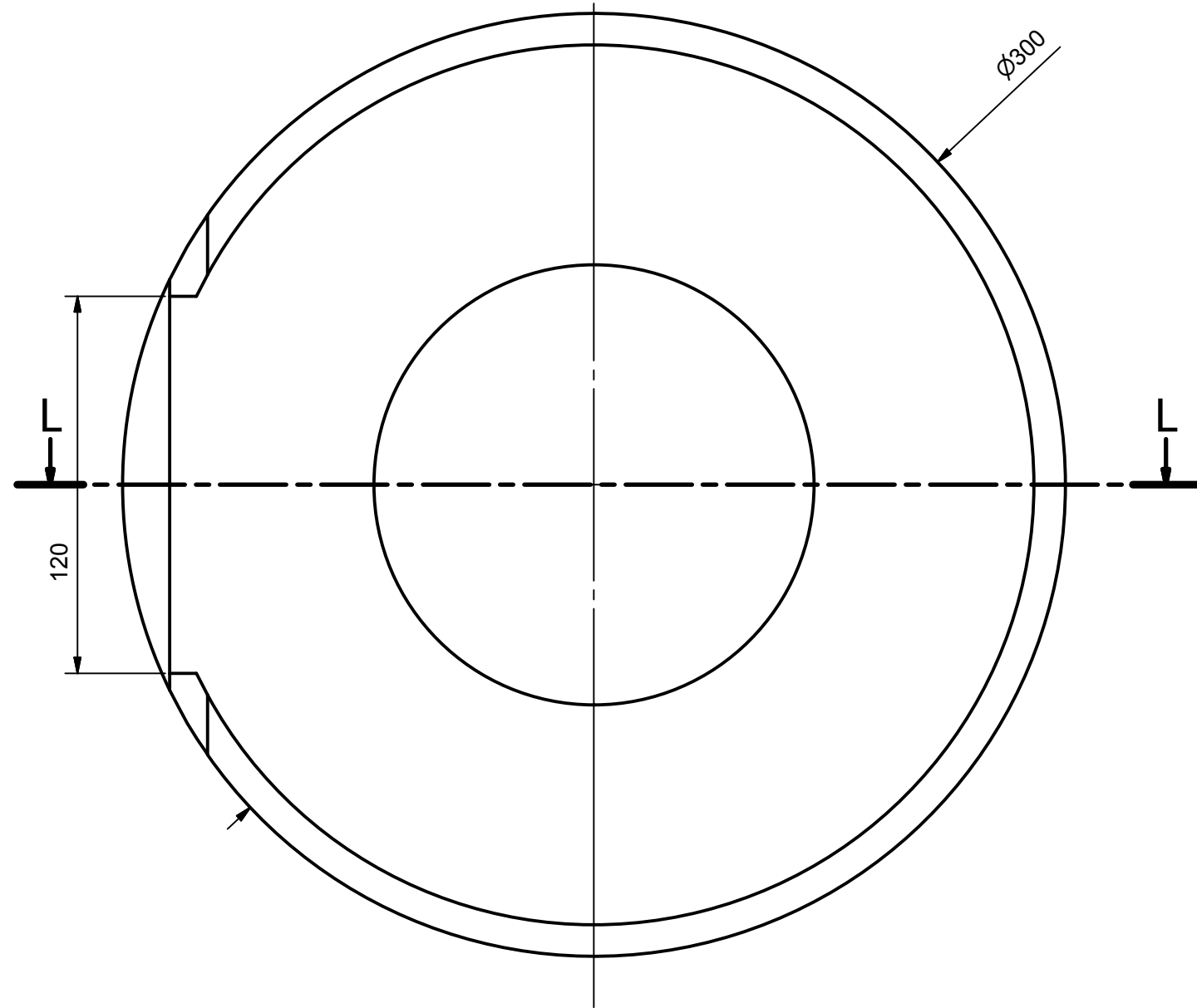
K (1 : 5)



Espessura=25

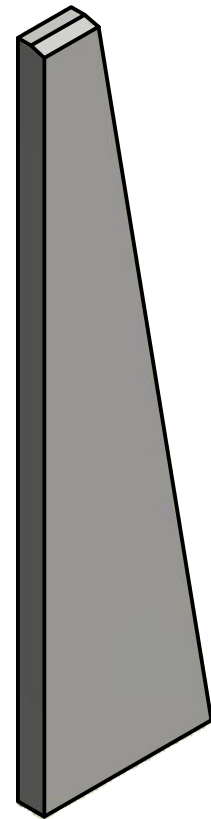
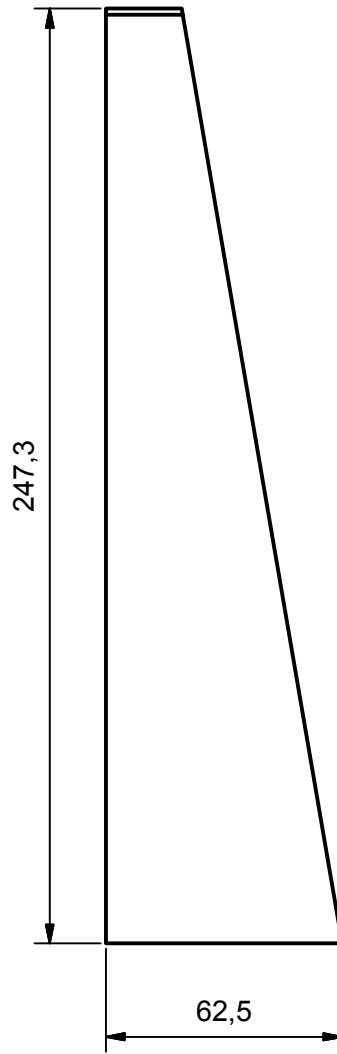
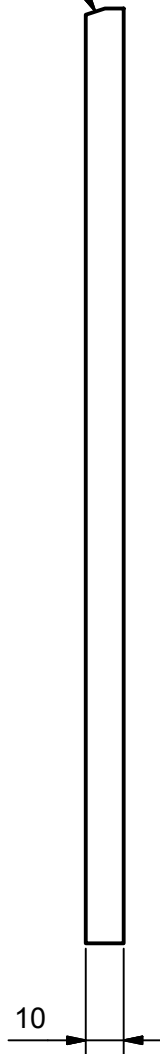
Acompanha arquivo Reforço raiz.dxf com os contornos de corte

Modelo: Walter A. Kapp	Data: 29/11/2016	D. rev.:	Rev.:	 1º Diedro	Descrição:	
Desenho: Walter A. Kapp	Data: 10/12/2016	D. rev.:	Rev.:		Prior.:	Projeto:
Resp.Téc.:	Resp. Contr.:				Tolerância:	Contrato:
	Material: Aço ABNT1020~1030	Massa: N/A				
	Acabamento:		Rugosidade:	Cliente:		
	Este desenho é propriedade da , sendo proibida a sua reprodução, divulgação total ou parcial sem a autorização prévia da mesma.		Qtd:	Arq.:	Reforço raiz.ipt	Escala:
			Peça nº:		Folha: 8 de 10	





Modelo: Walter A. Kapp	Data: 03/12/2016	D. rev.:	Rev.:	 1º Diedro	Descrição:
Desenho: Walter A. Kapp	Data: 10/12/2016	D. rev.:	Rev.:		Prior.:
Resp.Téc.:	Resp. Contr.:			Tolerância:	Contrato:
 EngeMOVI	Material: Aço ABNT1025~1040	Massa: 14,78 kg	Rugosidade:		Cliente:
	Este desenho é propriedade da , sendo proibida a sua reprodução, divulgação total ou parcial sem a autorização prévia da mesma.		Qtd:	Arq.:	Flange_robô.ipt
				Peça nº:	Escala:
				Folha: 9 de 10	

5 X 17,5°



Espessura=10

Acompanha arquivo Nervura Flange 2.dxf com os contornos de corte

Modelo: Walter A. Kapp	Data: 04/12/2016	D. rev.:	Rev.:	 1º Diedro	Descrição:	
Desenho: Walter A. Kapp	Data: 10/12/2016	D. rev.:	Rev.:		Prior.:	Projeto:
Resp.Téc.:	Resp. Contr.:				Tolerância:	Contrato:
 Este desenho é propriedade da , sendo proibida a sua reprodução, divulgação total ou parcial sem a autorização prévia da mesma.	Material: Aço ABNT1020~1030	Massa: 0,80 kg	Rugosidade:			Cliente:
	Acabamento:		Qtd:	Arq.:	Nervura Flange 2.ipt	Escala:
					Peça nº:	Folha:
						10 de 10