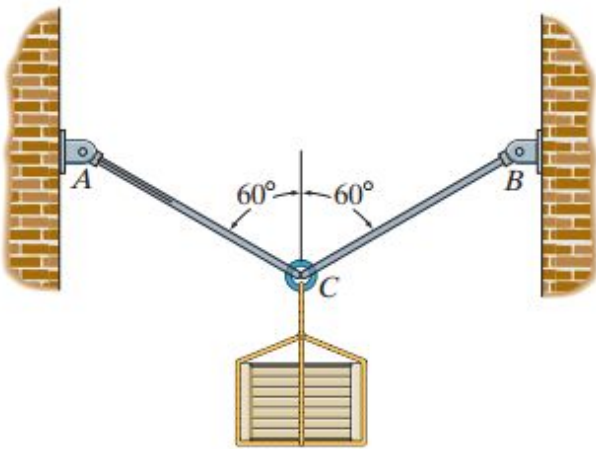


Seção 2 - (Tensões e Fator de segurança) - Lista de exercícios

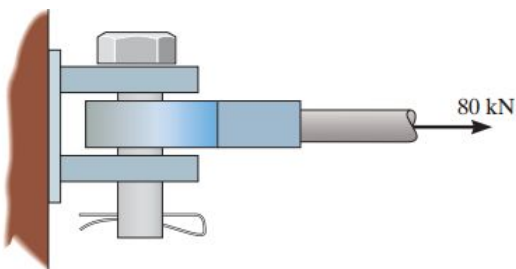
Prof. Marcos Lenzi

September 7, 2016

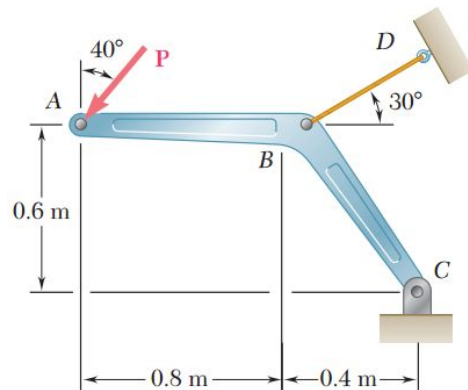
Exercício 2.1 - Os hastes AC e BC são utilizadas para suspender uma massa de 200 kg. Se cada haste é feita de um material ao qual a tensão normal não deve exceder 150 MPa, determine o diâmetro mínimo requerido de cada haste. [Resposta: $d = 4.08 \text{ mm}$]



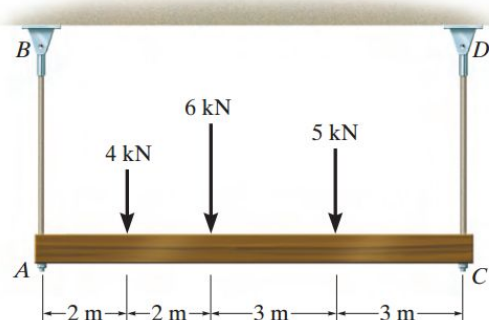
Exercício 2.2 - Considere um pino de um material que possui um tensão de cisalhamento de falha $\tau_{falha} = 100 \text{ MPa}$. Determine o diâmetro mínimo requerido para o pino com um fator de segurança $n = 2.5$. [Resposta: $d = 35.68 \text{ mm}$]



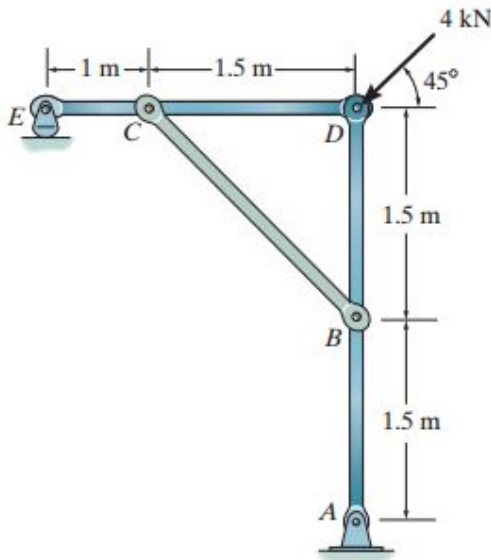
Exercício 2.3 - Sabendo-se que a carga de ruptura do cabo BD é de 100 kN, determine o fator de segurança do cabo para uma carga $P = 16 \text{ kN}$. [Resposta: FS = 3.45]



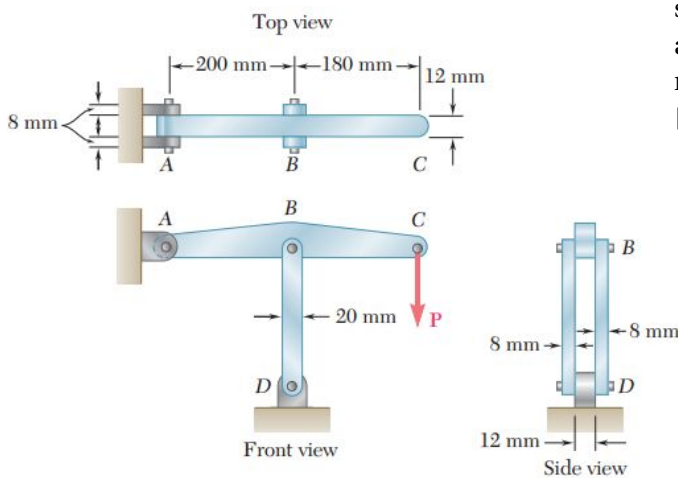
Exercício 2.4 - As hastes de aço AB e CD possuem tensão normal de falha $\sigma_{falha} = 510 \text{ MPa}$. Usando um fator de segurança FS = 1.75 para a tensão normal, determine os menores diâmetros para as duas hastes de modo que possam suportar as cargas indicadas na figura abaixo. [Resposta: $d_{AB} = 6.02 \text{ mm}$, $d_{CD} = 5.41 \text{ mm}$]



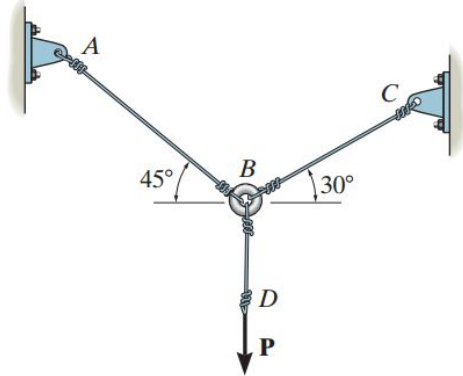
Exercício 2.5 - A estrutura abaixo está sujeita a um carregamento de 4kN, agindo no membro ABD , no nó D . Determine o diâmetro mínimo requerido dos pinos D e C , se a tensão de cisalhamento permissível para o material é $\tau_{adm} = 40$ MPa. Considere o pino C sujeito a cisalhamento duplo e o pino D sujeito a cisalhamento simples. [Resposta: $d_c = 11.28$ mm; $d_d = 13.93$ mm]



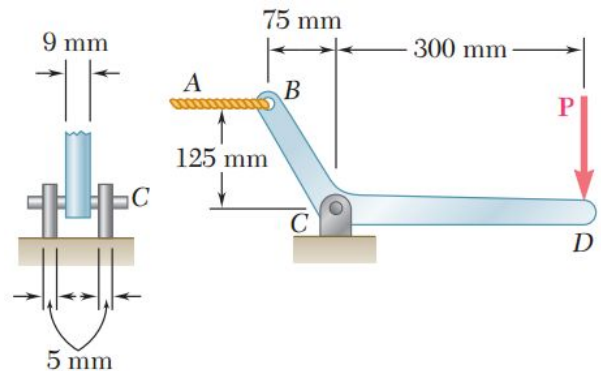
Exercício 2.6 - Na estrutura mostrada, é utilizado um pino de 8 mm de diâmetro em A e pinos de 12 mm de diâmetro em B e D . Sabendo que o limite da tensão de cisalhamento é 100 MPa em todas as conexões e que o limite da tensão normal é 250 MPa em cada um dos vínculos que conectam B e D , determine a carga P admissível se adotarmos um coeficiente global de segurança de 3.0. [Resposta: $|P| = 3.72$ kN]



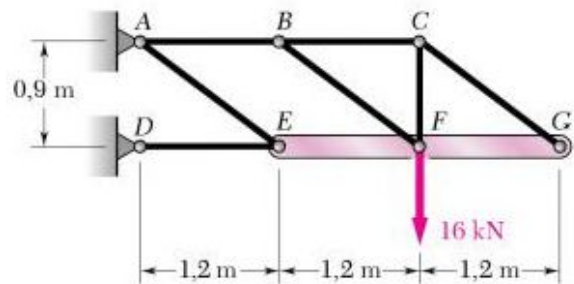
Exercício 2.7 - Três cabos de aço são usados para sustentar um carga P . Se a tensão normal admissível nos três cabos é $\sigma_{adm} = 165$ MPa, o cabo AB tem diâmetro de 6 mm, o cabo BC tem diâmetro de 5 mm e o cabo BD tem diâmetro de 7 mm, determine a máxima força P que podemos aplicar de modo que nenhum cabo falhe. [Resposta: $P = 4.43$ kN]



Exercício 2.8 - Sabendo que a força $P = 750$ N, determine o diâmetro do pino C (cisalhamento duplo) se a tensão cisalhante no pino é 40 MPa. [Resposta: $d_{pino C} = 5.57$ mm]



Exercício 2.9 - A barra rígida EFG é suportada pelo sistema de treliça mostrado na figura. Sabendo que a componente CG é uma haste circular sólida de 19 mm de diâmetro, determine a tensão normal em CG . [Resposta: $\sigma_{CG} = 94.05$ MPa]



Exercício 2.10 - Calcule a tensão compressiva σ_c no pistão abaixo (indicado pela seta) quando uma força de $P = 40 \text{ N}$ é aplicado no pedal do freio. Assuma a linha de ação da força **P** paralela à haste do pistão, que possui 5 mm de diâmetro. [Resposta: $\sigma_c = 11.2 \text{ MPa}$]

