

TM 332 - Estática II

Emílio Eiji Kavamura, MSc

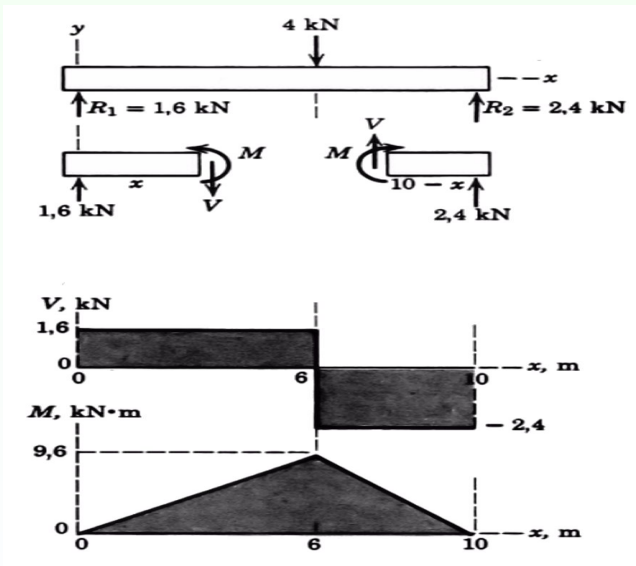
Departamento de Engenharia Mecânica
UFPR

TM-332, 2012



EXEMPLOS DE EXERCÍCIOS AVALIATIVOS

Exemplos de Exercícios Avaliativos



Exemplos de Exercícios Avaliativos

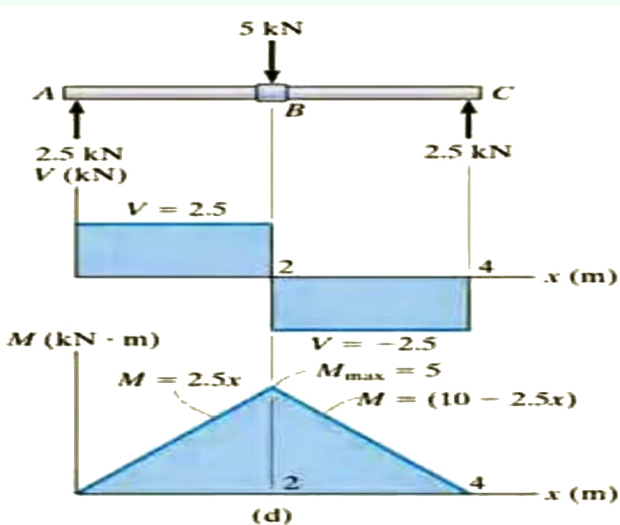


Fig. 7-11

Exemplos de Exercícios Avaliativos

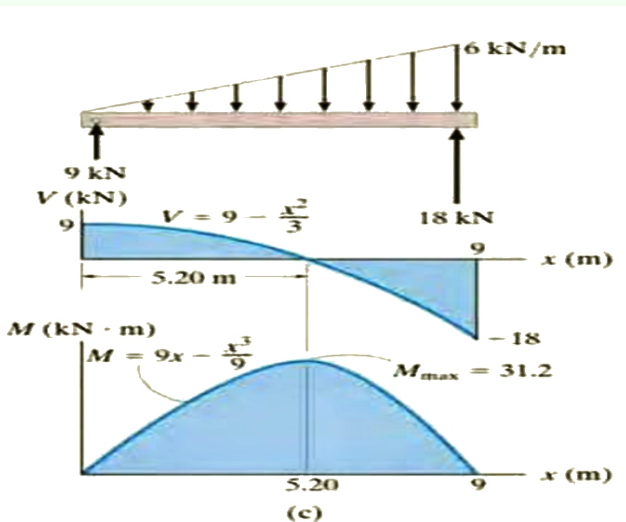
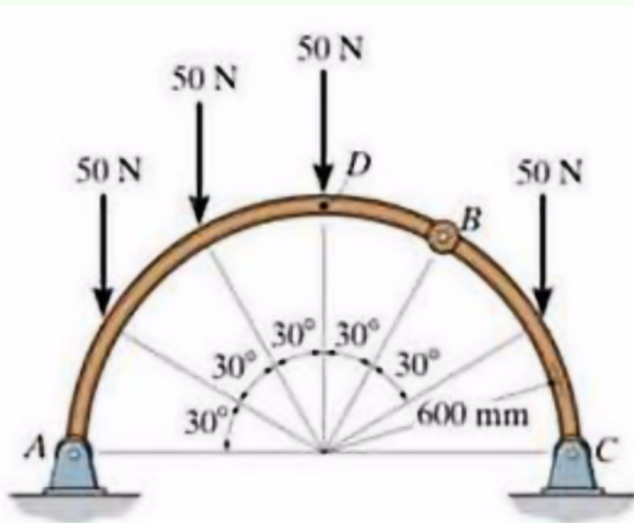
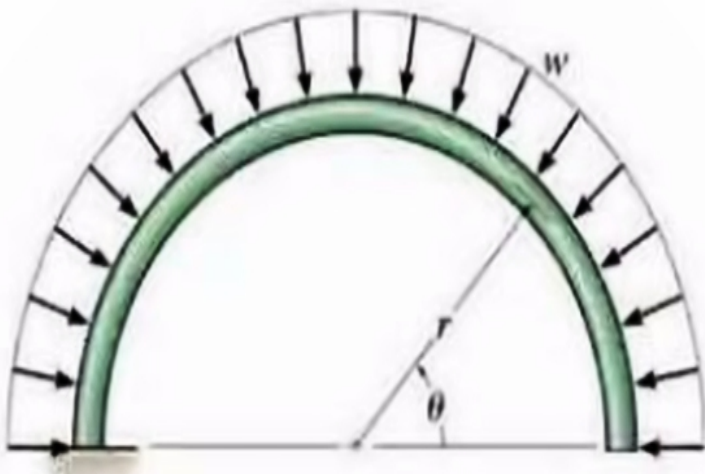


Fig. 7-12

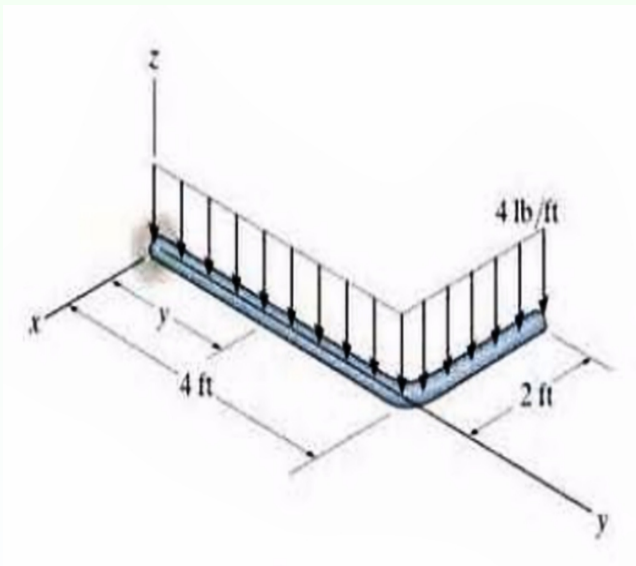
Exemplos de Exercícios Avaliativos



Exemplos de Exercícios Avaliativos



Exemplos de Exercícios Avaliativos



Exemplos de Exercícios Avaliativos

