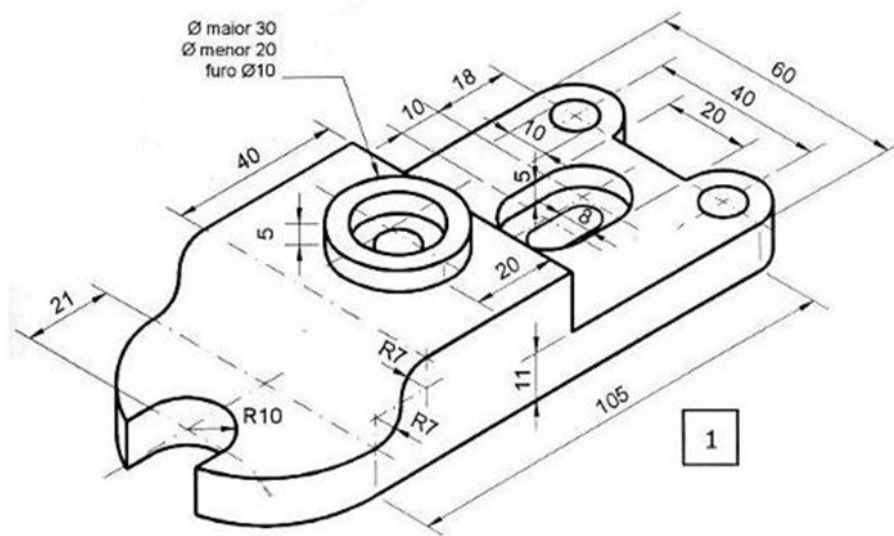
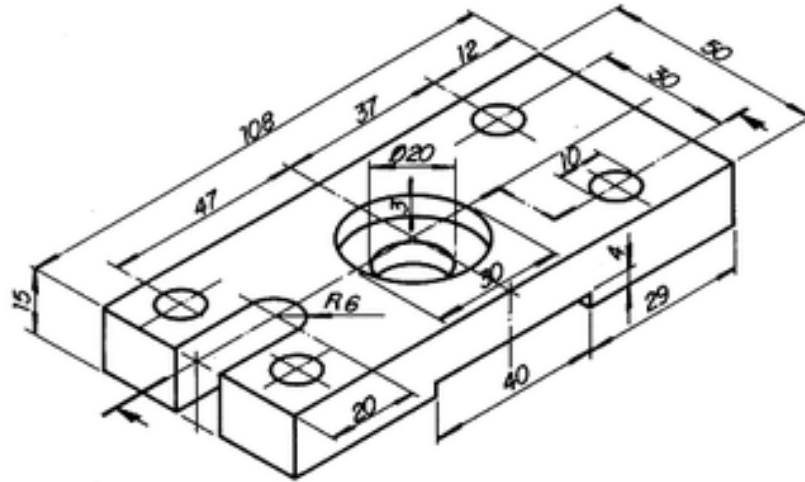
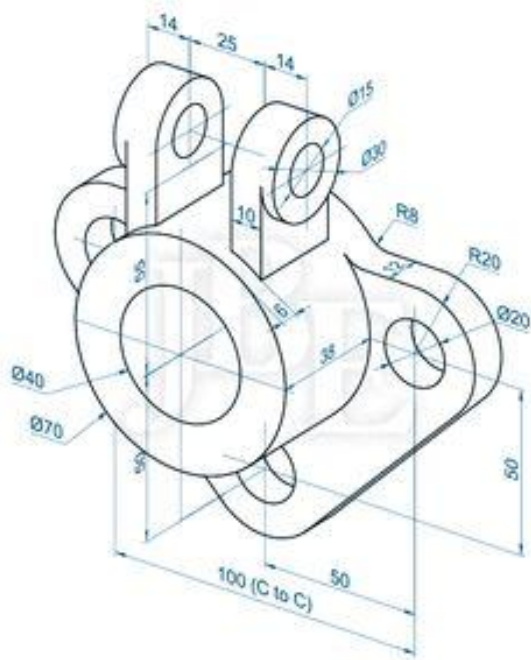
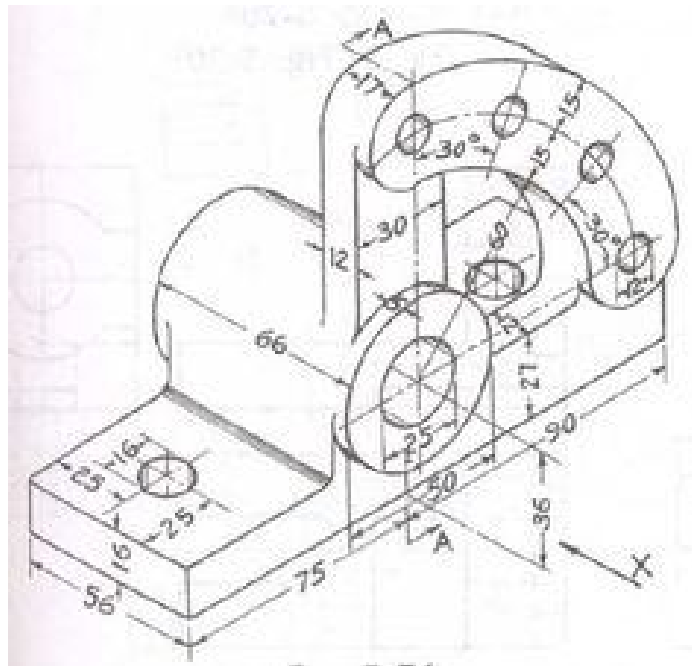
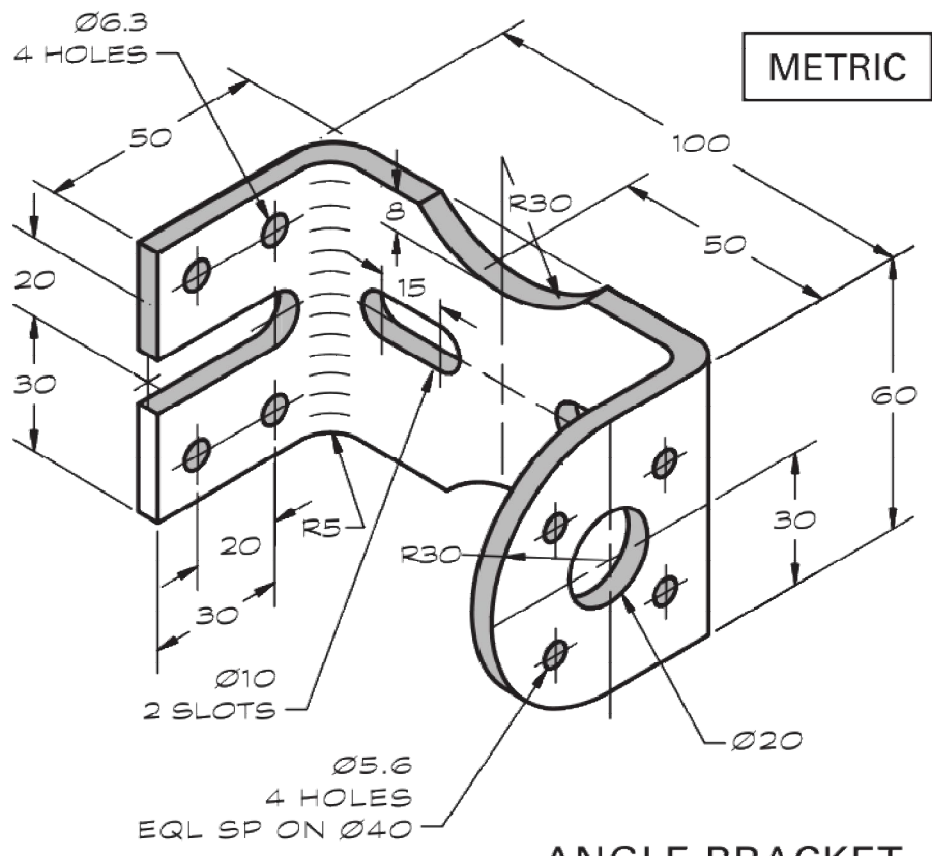


LISTA DE EXERCÍCIOS 2 – DESENHO MECÂNICO I

Fazer a representação das peças a seguir em projeção ortogonal e cotá-las:







METRIC

ANGLE BRACKET