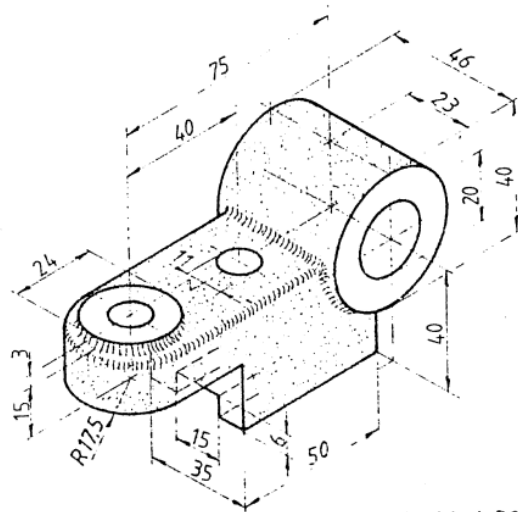
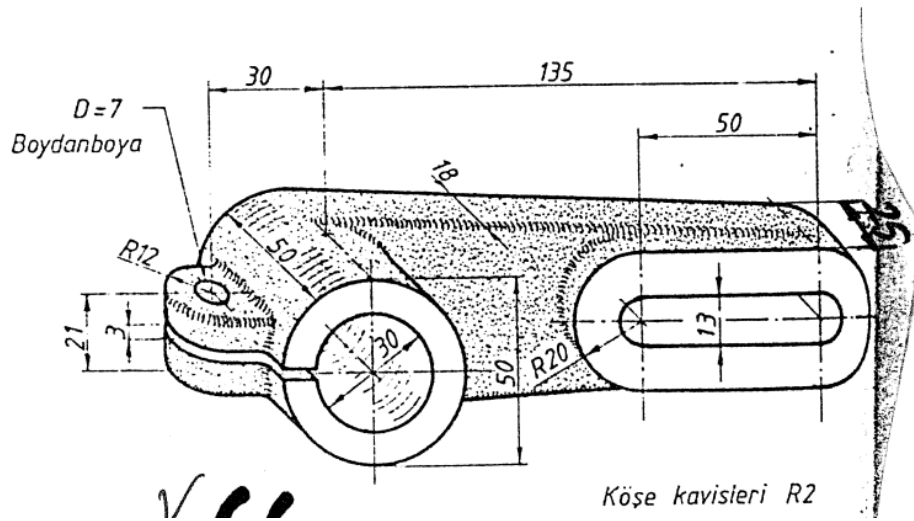
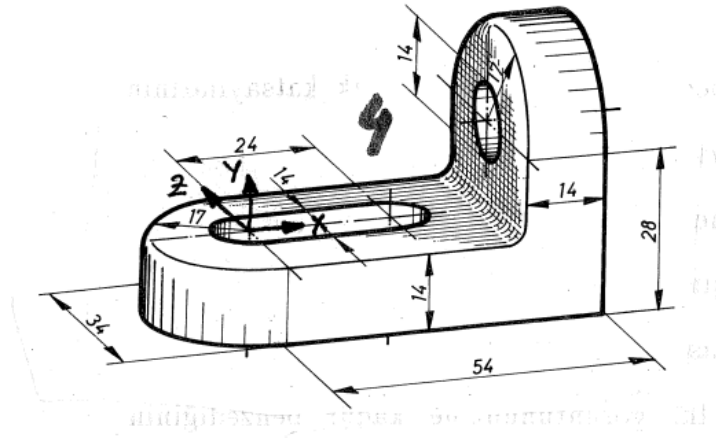
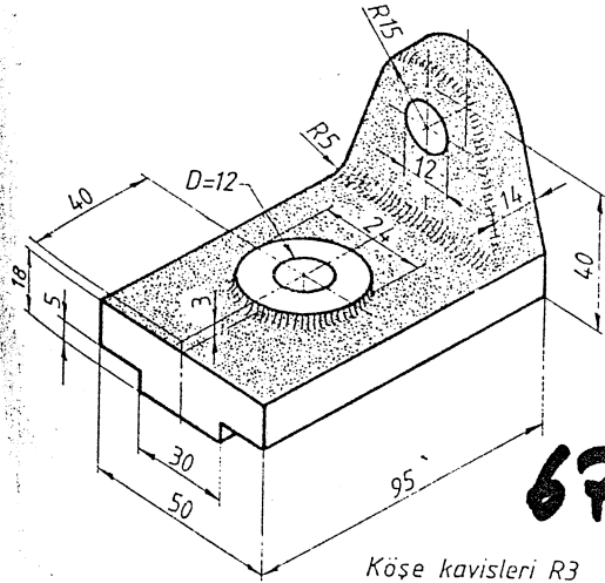
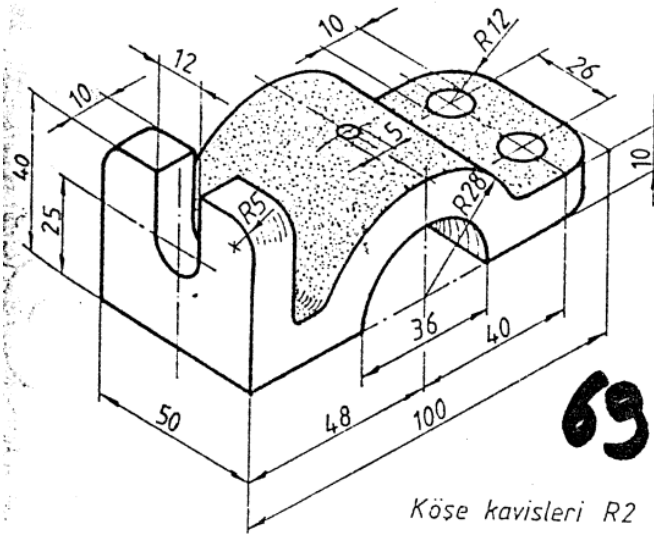


LISTA DE EXERCÍCIOS 2 – DESENHO MECÂNICO I

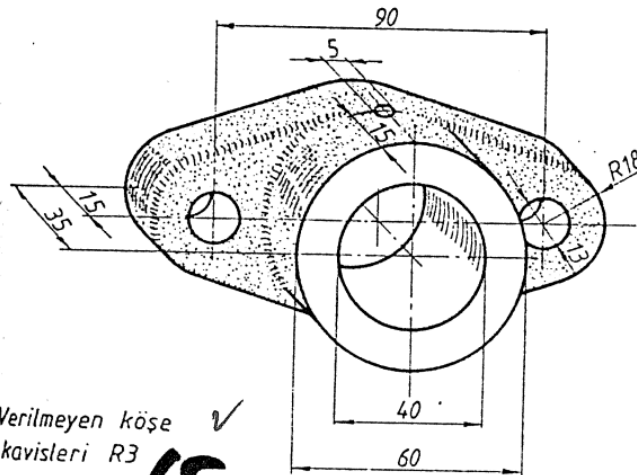




Köşe kavisleri R3



Köşe kavisleri R2



Verilmeyen köşe kavisleri R3 ✓