

EDITAL PRÓ-ESTRATÉGIA 50/2011

Laboratório Associado de Combustão e Propulsão - LCP Instituto Nacional de Pesquisas Espaciais - INPE

O Laboratório Associado de Combustão e Propulsão tem como objetivos:

- desenvolver atividades de pesquisa e desenvolvimento em propulsão de satélites e plataformas espaciais, propulsão auxiliar (motores de apogeu e motores de rolamento de lançadores e outros), combustão e catálise com aplicações em combustão e propulsão;
- realizar testes de qualificação de propulsores de satélites e de propulsores auxiliares;
- formar pessoal qualificado nas áreas de combustão e propulsão;
- realizar cooperação com outros órgãos e instituições em áreas correlatas.

O LCP dispõe de bancadas de testes de propulsores (motores-foguete) com simulação de altitudes e em condições ambientais:

- Banco de testes com simulação de altitudes (BTSA) com câmaras de vácuo para testes de motores monopropelentes líquidos de 0,5 a 20 N e de motores bipropelentes líquidos de 5 a 200 N. Propelentes: MMH, N_2O_4 e N_2H_4 .
- Banco de testes em condições atmosféricas (BTCA) para testes de motores-foguete bipropelentes líquidos, motores híbridos, sólidos e estado-reatores até 1000 N. Propelentes: N_2O_4 , N_2H_4 , parafina, polietileno, HTPB, etc
- Bancada de teste de propulsores híbridos até 500 N. Propelentes: N_2O , H_2O_2 , parafina, polietileno, etc.
- Bancada de teste de motores monopropelentes de 0,05 a 5 N em condições ambientes. Propelentes: N_2O , H_2O_2 .

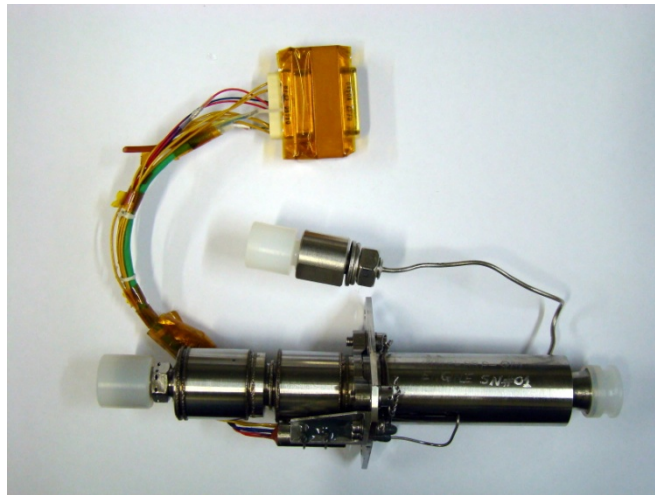
As bancadas são instrumentadas e ligadas a salas de controle, com sistemas de aquisição de dados com dezenas de canais, permitindo a obtenção de medidas de pressão e temperatura em vários pontos dos propulsores e das linhas de alimentação, medidas de empuxo, vazão de propelentes líquidos e outros. Uma equipe de técnicos e engenheiros pode dar apoio à execução dos testes.

Os sensores são calibrados, com certificados de calibração, além de serem verificados antes de cada teste. O laboratório dispõe do software GUM workbench para análise de incertezas

As figuras a seguir mostram imagens das instalações e alguns motores testados no LCP.



Instalação de propulsor na câmara de vácuo principal.



Propulsor monopropelente de hidrazina de 5 N para a plataforma multimissão do INPE.



Motor de cobre de MMH e N₂O₄ de 200 N para medidas de fluxo de calor.

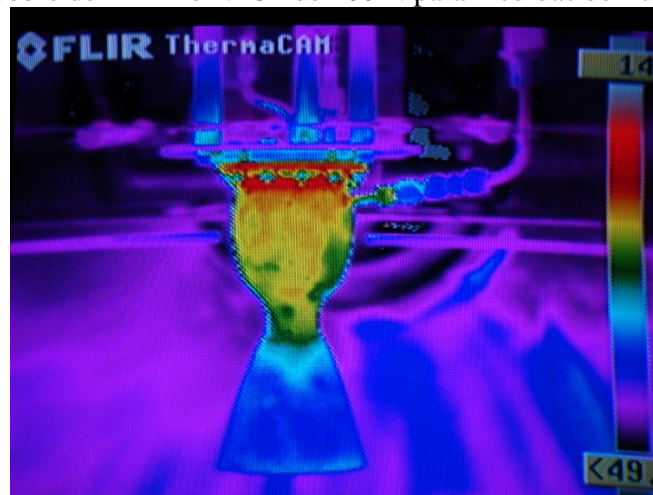
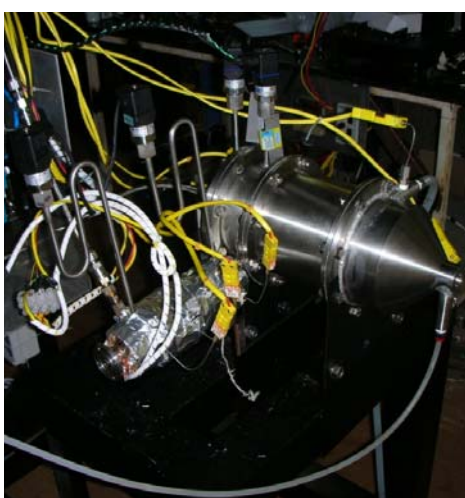


Imagem infra-vermelha para verificação da distribuição de temperaturas de um propulsor.



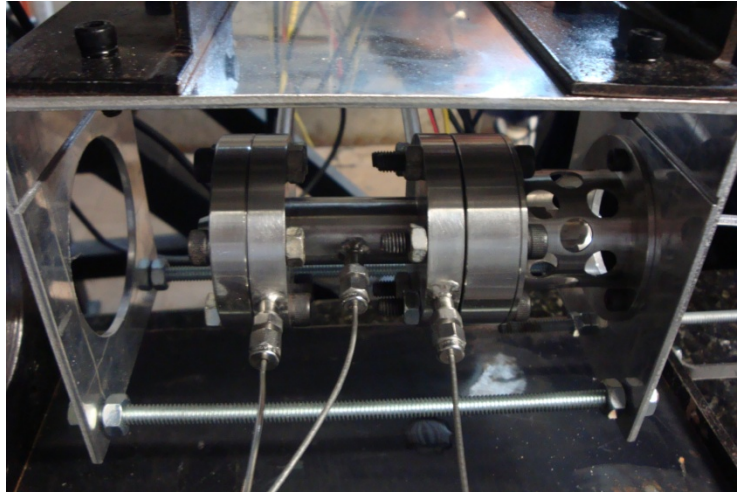
Sala de controle do banco de testes com simulação de altitudes (BTSA).



Motor-foguete híbrido de parafina e óxido nítrico.



Propulsor monopropelente de peróxido de hidrogênio de 2N para testes de catalisadores.



Balança de empuxo com propulsor de peróxido preparado para teste.

Novos propulsores estarão em desenvolvimento no período de 2012 a 2015, incluindo:

- Motor monopropelente a óxido nitroso.
- Motor bipropelente a peróxido de hidrogênio e etanol.
- Motores híbridos de parafina e/ou outros polímeros queimando com óxido nitroso e peróxido de hidrogênio.

Propulsor	Tipo	Empuxo	Propelentes
A	Monopropelente	2 N	N ₂ O
B	Bipropelente	2 N	H ₂ O ₂ e etanol
C	Híbrido	200 N	H ₂ O ₂ e parafina
D	Híbrido	200 N	N ₂ O e parafina

Cada projeto A, B, C e D seguirá as etapas:

- 1 – Revisão bibliográfica
- 2 – Aquisição de materiais
- 3 – Projeto do propulsor
- 4 – Fabricação do motor
- 5 – Instrumentação do motor e bancada de testes
- 6 – Preparação do(s) propelente(s)
- 7 – Montagem do motor e linhas de alimentação
- 8 – Testes preliminares
- 9 – Análise inicial
- 10 – Otimização do projeto
- 11 – Testes
- 12 – Tratamento e Análise de resultados
- 13 – Relatórios
- 14 – Publicações

O cronograma previsto é o seguinte:

Etapa	1º sem ano 1	2º sem ano 1	1º sem ano 2	2º sem ano 2	1º sem ano 3	2º sem ano 3	1º sem ano 4	2º sem ano 4
1								
2								
3								
4								
5								
6								
7								
8								
9								
10								
11								
12								
13								
14								

Serão feitas inicialmente medidas de pressões, temperaturas, empuxo e taxas de regressão dos propelentes. Depois serão determinados os coeficientes de empuxo, velocidades características e calculadas as eficiências das tubeiras e dos processos de queima.

DESCRICÃO DE RESULTADOS EXPERIMENTAIS JÁ EXISTENTES

(a) Motor híbrido de 400 N usando parafina e óxido nitroso

O projeto de mestrado visava construir uma bancada de testes, projetar e construir e testar um motor híbrido de 400 N usando parafina e óxido nitroso como propelentes, e determinar a taxa de regressão da parafina.

A Figura 1 mostra vistas em corte do motor e do motor na bancada (projeto em CAD).

A Figura 2 apresenta os pontos de medida de pressão do motor. Foram medidas pressões estáticas em 2 pontos da linha de alimentação de óxido nitroso e em 2 pontos da câmara de combustão. Os furos das tomadas de pressão têm 1 mm de diâmetro.

Os transdutores utilizados têm não linearidade abaixo de 0,6% do fundo de escala, e tempo de resposta menor que 4 ms, dessa forma podem ser observadas instabilidades e oscilações de até 250 hz. Suas partes molhadas são construídas inteiramente em aço inoxidável AISI 316L pela sua compatibilidade com os oxidantes e produtos da combustão e por sua resistência térmica. Cada sensor foi fornecido com certificado de calibração RBC individual.

Foram utilizados termopares tipo K (Cromel / Alumel) pelo seu baixo custo e faixa de operação de -270°C a 1200°C. Mediu-se a temperatura anteriormente (pré-câmara de injeção) e posteriormente (pré-câmara de combustão) à placa injetora para avaliar a queda de temperatura devida à expansão do jato de oxidante após a injeção e pela vaporização deste. Os fluxos de calor não foram medidos.

O empuxo foi medido pela deflexão das lâminas de aço da balança de empuxo medida por uma célula de carga marca Weightech com capacidade para 100 Kg, posicionada na parte traseira do propulsor, permitindo testes com motores de diversas dimensões.

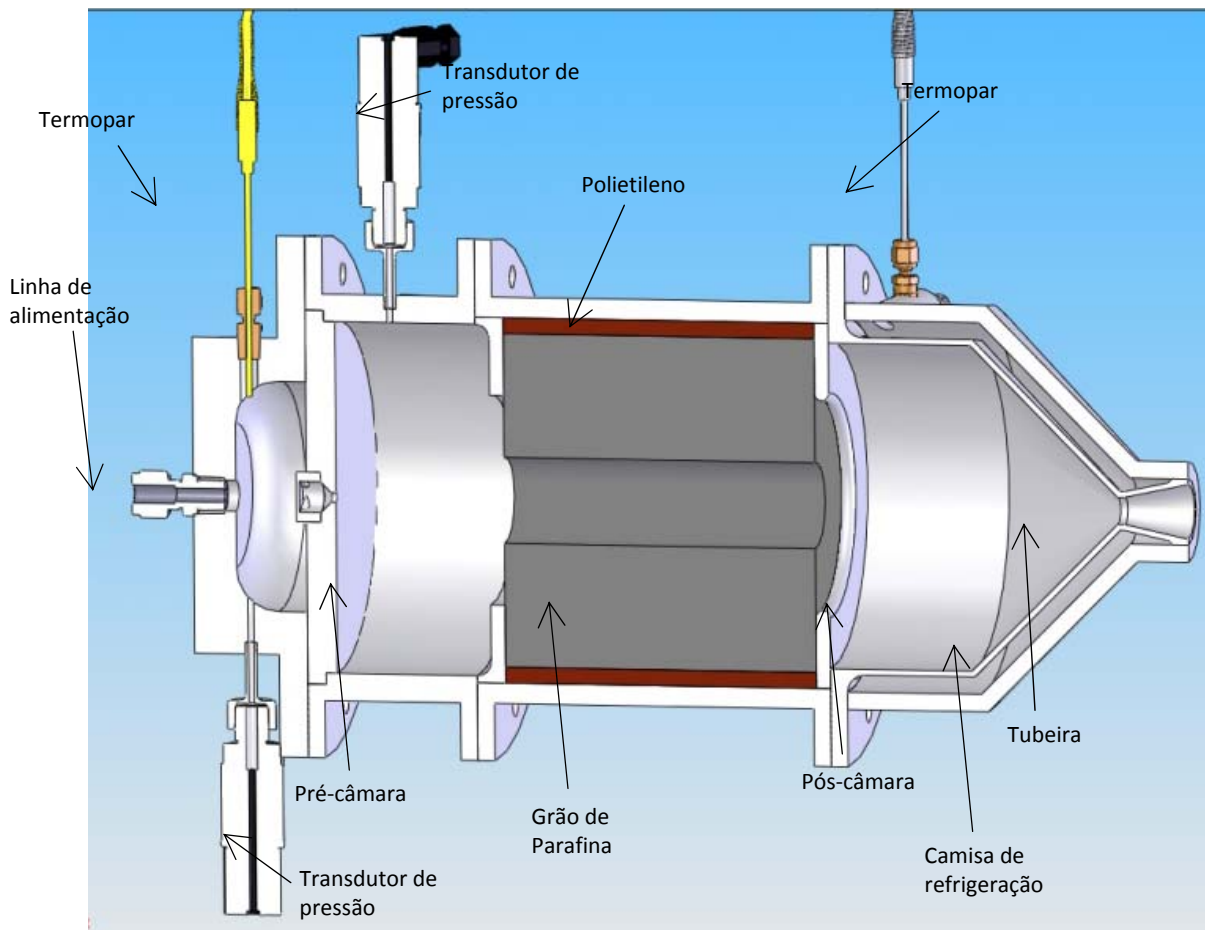


Figura 1 - Vista em corte do propulsor híbrido de 400 N (projeto em CAD).

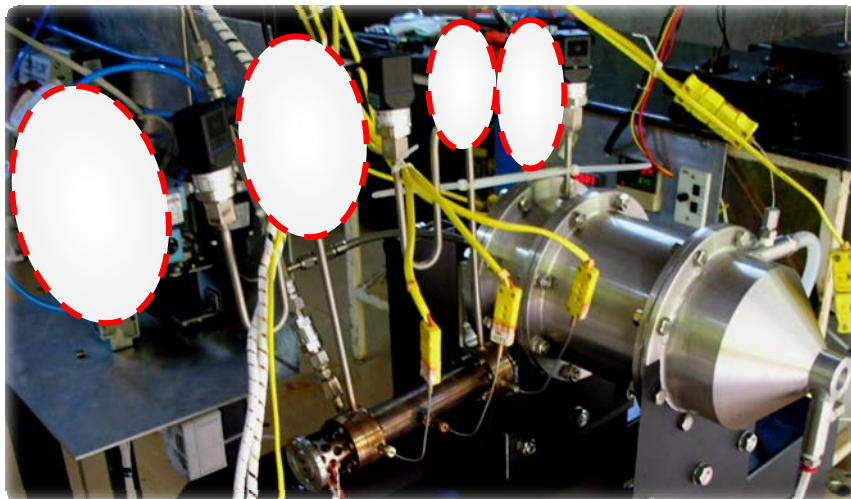


Figura 2 - Posicionamento dos transdutores de pressão na ignição e no propulsor.

A Figura 3 mostra a célula de carga na cabeça de injeção do propulsor para medida de empuxo. A linha vermelha mostra o posicionamento do cabo de aço para calibração da célula de carga com pesos rastreados. O sistema de calibração é composto de uma viga vertical com um eixo e rolamento na parte superior, para transferir a força peso vertical para tração no cabo de aço e, conseqüentemente, produzir uma força de compressão do motor na célula de carga. Essa forma de calibração, no local, fornece bons resultados, pois leva em consideração a influência de outras forças atuantes, como as produzidas por mangueiras e cabos na medida do empuxo.

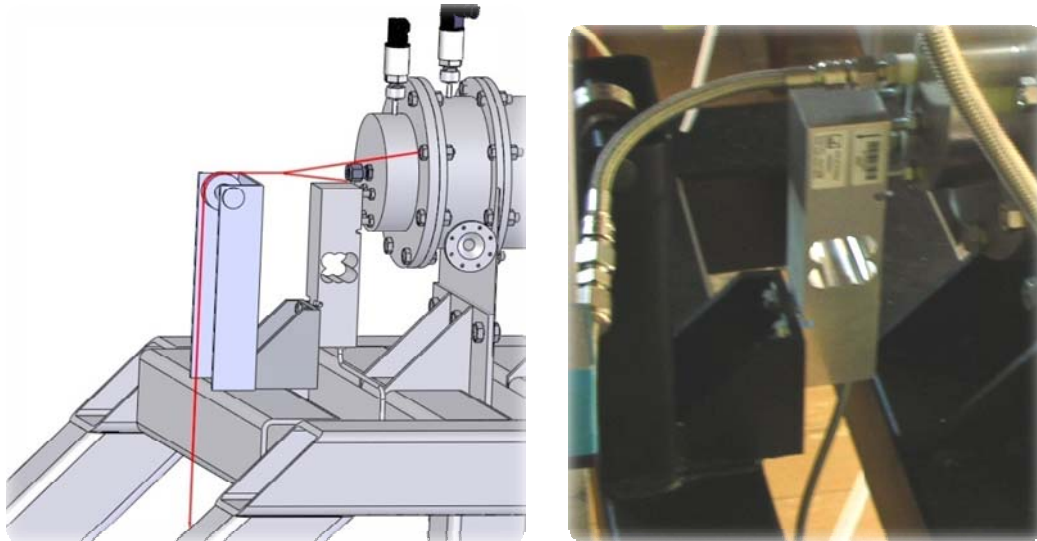


Figura 3 – Montagem da célula de carga de 100kg e sistema de calibração.

A Figura 4 mostra o transiente na ignição e a Figura 5 mostra curvas experimentais de um teste do motor híbrido.

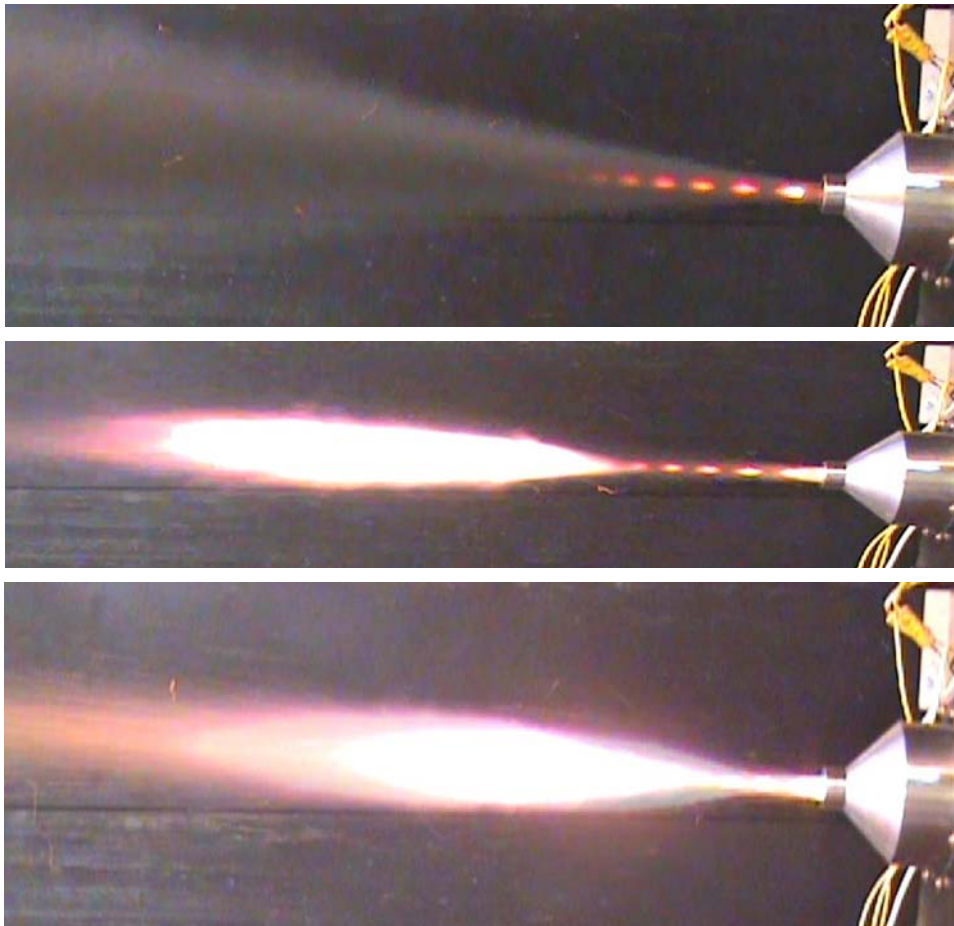


Figure 4 – Transiente na ignição do propulsor híbrido de 400 N.

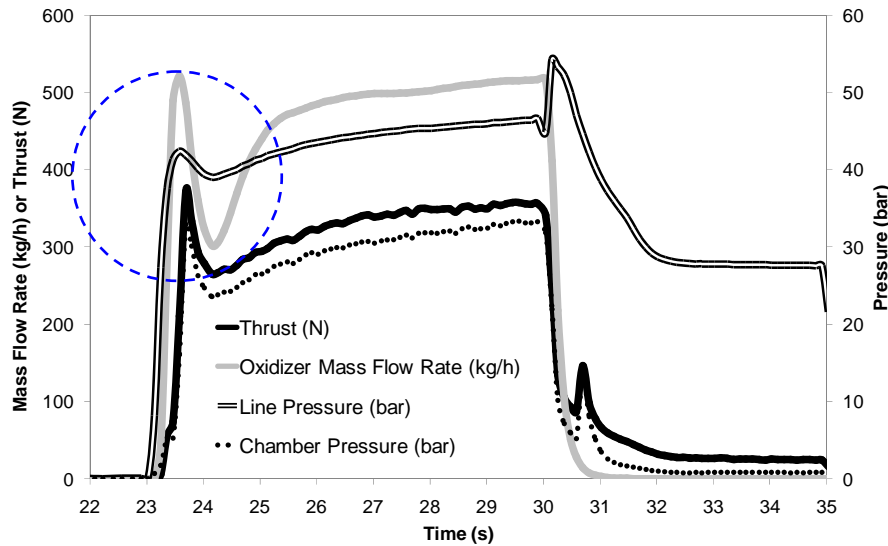


Figure 5. Curvas experimentais do propulsor híbrido de 400 N.

(b) Motor eletrotérmico catalítico de óxido nítrico

Este projeto de mestrado visava projetar, construir e testar um propulsor eletrotérmico catalítico de 0,2 N para ignição de motores-foguete híbridos e para controle de atitude e correção de órbita de satélites.

A Figura 6 apresenta um esquema do motor projetado e a Figura 7 mostra o primeiro protótipo montado na balança de empuxo. O empuxo é medido pela deflexão de duas lâminas de aço com a ajuda de uma célula de carga pela Weigtech, possibilitando medidas de até 3 N de empuxo.

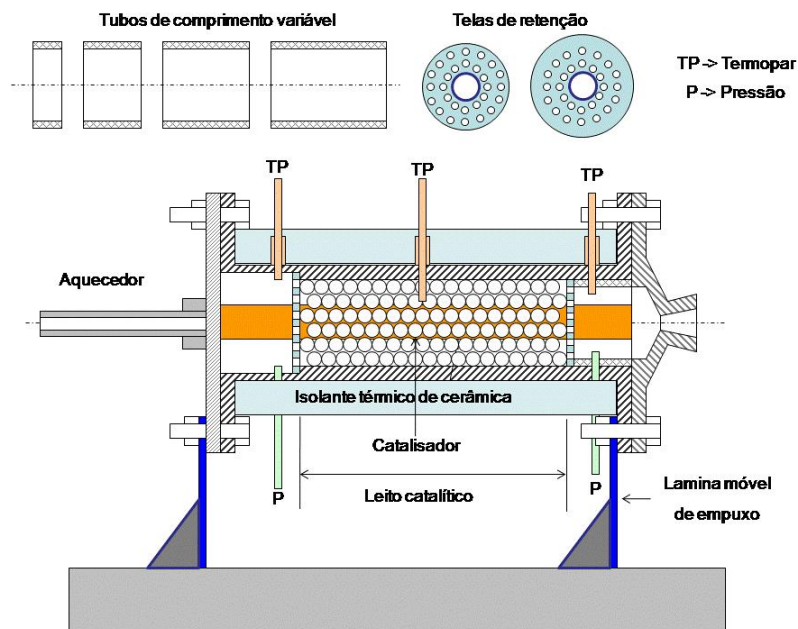


Figura 6 - Esquema do propulsor mostrando o leito catalítico e suporte.

A Figura 8 exibe o empuxo as temperaturas medidas em um teste pulsado com partida a quente utilizando catalisador e com o fornecimento de 100 W.

Os transdutores de pressão são posicionados na entrada e saída da câmara catalítica e na linha. Os sensores de temperaturas estão distribuídos na entrada e na saída da câmara catalítica, dentro da

resistência e no leito catalítico para medir e controlar o aquecimento e determinar a eficiência térmica do propulsor.

Os sinais dos transdutores de pressão e dos sensores de temperaturas são coletados via um sistema de aquisição de dados com software LabView, que também controla a abertura e fechamento das válvulas do sistema propulsivo.



Figura 7 – Protótipo de propulsor termo-catalítico de N₂O montado na balança de empuxo.

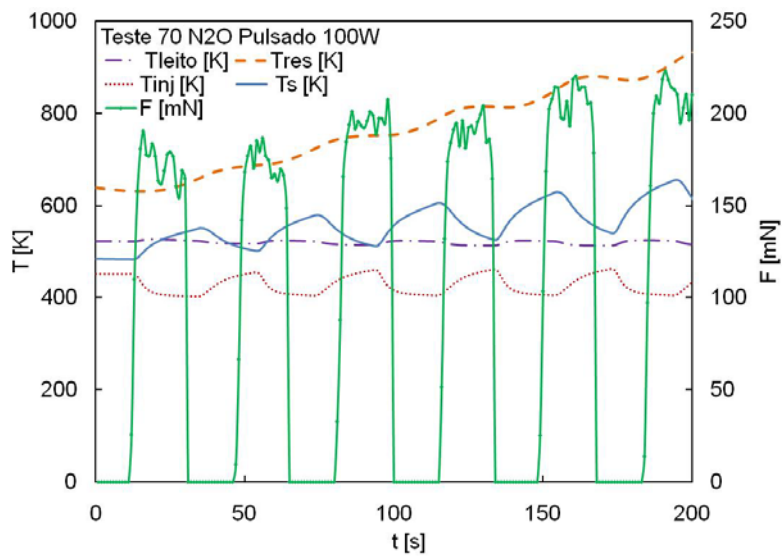


Figura 8- Temperaturas e empuxo medidos em teste pulsado com partida a quente utilizando catalisador e com o fornecimento de 100 W.